

A 05743.01  
A - 90

ՀԱՅԱՍՏԱՆԻ ՊԵՏԱԿԱՆ ՃԱՐՏԱՐԱԳԻՏԱԿԱՆ ՀԱՄԱԼՍԱՐԱՆ

ԱՍԱՏՐՅԱՆ ԱՐՄԻՆԵ ԶՈՆԻ

ՈՏՔԻ ՄԱՏՆԵՐԻ ՀԻԳԻԵՆԻԿ ՄԻՋՈՑԻ  
ՄՇԱԿՈՒՄԸ և ՀԵՏԱԶՈՏՈՒՄԸ

Ե. 19. 01 - «Նյութագիտություն (տեքստիլ, կաշվի, մորթու, կոշիկի)»  
մասնագիտությամբ տեխնիկական գիտությունների թեկնածուի  
գիտական աստիճանի հայցման ատենախոսության

Ս Ե Ղ Մ Ա Գ Ի Ր

ԵՐԵՎԱՆ, 2004

---

ГОСУДАРСТВЕННЫЙ ИНЖЕНЕРНЫЙ УНИВЕРСИТЕТ АРМЕНИИ

АСАТРЯН АРМИНЕ ДЖОНОВНА

РАЗРАБОТКА И ИССЛЕДОВАНИЕ ГИГИЕНИЧЕСКОГО  
СРЕДСТВА ДЛЯ ПАЛЬЦЕВ НОГ

А В Т О Р Е Ф Е Р А Т

диссертации на соискание ученой степени кандидата технических наук  
по специальности

05.19.01 - "Материаловедение (текстильное, кожевенно-меховое,  
обувное)"

ЕРЕВАН, 2004

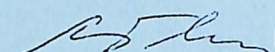
Ատենախոսության թեման հաստատվել է Հայաստանի Պետական  
Ճարտարագիտական Համալսարանում (ՀՊՃՀ)

Գիտական ղեկավար՝ տ.գ.թ., դոց. Զ. Ա. Մինասյան

Պաշտոնական ընդդիմախոսներ՝ տ. գ. դ., պրոֆ. Ս. Ս. Մարգարյան  
տ. գ. թ., դոց., Ռ. Ս. Մարգարյան

Առաջատար կազմակերպություն՝ Գուլպա-մասկեղենի «Արշալույս» ԲԲԸ

Պաշտպանությունը կայանալու է 2004 թ. սեպտեմբերի 17-ին ժամը 14.00-ին  
Հայաստանի Պետական Ճարտարագիտական Համալսարանի (հասցեն՝ 375009,  
Երևան, Տերյան փ., 105) 031 մասնագիտական խորհրդի նիստում:  
Ատենախոսությանը կարելի է ծանոթանալ ՀՊՃՀ-ի գրադարանում:  
Սեղմագիրն առաքված է 2004թ. օգոստոսի 18-ին:

031 Մասնագիտական խորհրդի  
գիտական քարտուղար՝ տ. գ. թ., դոցենտ  Լ. Գ. Գալստյան

Тема диссертации утверждена в Государственном Инженерном  
Университете Армении (ГИУА)

Научный руководитель: к.т.н., доц. З. А. Минасян

Официальные оппоненты: д. т. н., проф. С. М. Маргарян  
к. т. н., доц. Р. С. Саргсян

Ведущая организация: Чулочно-носочное АООТ "Аршалуйс"

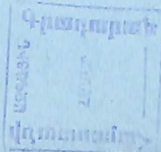
Защита диссертации состоится 17 сентября 2004 г. в 14.00 ч. на заседании  
специализированного совета 031 Государственного Инженерного Университета  
Армении (адрес: 375009, Ереван, ул. Теряна, 105).

С диссертацией можно ознакомиться в библиотеке ГИУА.

Автореферат разослан 18-го августа 2004г.

Ученый секретарь Специализированного  
Совета 031 к. т. н., доцент

 Լ. Գ. Գալստյան



2980-2004

## 1. ОБЩАЯ ХАРАКТЕРИСТИКА РАБОТЫ

**Актуальность темы.** Микроклимат пальцев ног является важным фактором, определяющим здоровье и психологическое состояние людей. Исследования и разработки по гигиеническим средствам для улучшения микроклимата пальцев ног, как в легкой и текстильной промышленности, так и в медицинской сравнительно малы, а известные патентные разработки имеют ряд конструктивных недостатков. Поэтому до сих пор в практике отсутствуют необходимые санитарно-гигиенические и лечебно-профилактические средства с целевым назначением для улучшения микроклимата пальцев ног. В связи с этим создание новых более технологичных санитарно-гигиенических средств, сохраняющих естественную пластичность движений пальцев ног, улучшающих комфортность и микроклимат, исключающих потертости и микротравмы, является важной и актуальной задачей.

**Целью диссертационной работы** является создание новых технологичных конструкций санитарно-гигиенических средств для пальцев ног и их комплексное исследование.

### Основные задачи исследования:

- ✓ создание новых санитарно-гигиенических средств для пальцев ног, отличающихся технологичностью конструкций;
- ✓ исследование микроклимата пальцев ног и межпальцевых пространств при носке гигиенического средства;
- ✓ проведение антропологических исследований пальцев стопы;
- ✓ исследования по решению инженерных вопросов производства нового гигиенического средства;
- ✓ экспериментальное исследование теоретических выводов с разработкой специального постомера.

### Методы исследования.

В работе проведены теоретические и экспериментальные исследования, в которых применены:

- ✓ теория капиллярного проникания и механизм влагопереноса;
- ✓ теория математической статистики и регрессионный анализ,
- ✓ методы антропометрических исследований, оптимизации процессов и планирования экспериментов, математического моделирования и программирования.

### Научная новизна. В работе:

1. Разработаны новые конструкции санитарно-гигиенических средств, отличающиеся своей технологичностью.
2. Определены влагообменные свойства системы "стопа – гигиеническое средство – носок – обувь". Смоделирован и рассчитан процесс адсорбции и диффузии в гигиеническом средстве. Выведены закономерности капиллярного проникания влаги в перегородки и установлен механизм массопереноса вещества в гигиеническом средстве, позволяющий определить концентрацию влаги в любой точке перегородки в любой момент времени. Установлены закономерности процесса миграции влаги.

3. Выведено уравнение материального баланса влаги в обуви при наличии гигиенического средства, позволяющее заранее управлять влагообменными показателями каждой из составляющих системы "стопа – гигиеническое средство – носок – обувь".

4. Антропометрическими измерениями установлен унифицированный ряд размеров пальцев стопы. Предложен новый подход измерения и пальцемер для определения размеров пальцев стопы.

5. Проведен комплексный анализ влагообменных свойств межпальцевых пространств разработанного специальным прибором - потомером, в результате которого научно обоснованы оптимальные характеристики санитарно-гигиенического средства.

#### Практическая ценность и реализация результатов работы:

1. Теоретически и экспериментально доказано, социологическим опросом подтверждено, что использование нового санитарно-гигиенического средства существенно улучшает микроклимат пальцев ног (анкеты опроса пользователей).

2. Разработанный и защищенный патентом пальцемер использован в медицинском объединении "Самаритер" для измерения пальцев стопы в процессе проведения профилактических мероприятий у групп больных (справка об использовании пальцемера и результаты опросов представлены в Приложении диссертации).

3. Результаты антропометрических исследований и установленный унифицированный ряд пальцев стопы использован в Гюмрийском Чулочно-носочном АООТ "Аршалуйс" при проектировании и производстве чулочно-носочных изделий. Методика измерений размеров пальцев стопы и пальцемер используются в преподавании дисциплин "Конструирование обуви" и "Проектирование чулочно-носочных изделий", а также при выполнении курсовых и дипломных работ на кафедре "Технология швейных и кожаных изделий" (акт и справка об использовании представлены в Приложении диссертации).

4. Разработанный в работе специальный портативный прибор - потомер для исследования влажности межпальцевых пространств прошел поверочные испытания в соответствии с методикой по ТУ на влагомеры на Гюмрийском заводе "Аналитприбор" и принят для штучного производства по индивидуальным заказам (протокол поверочных испытаний представлен в Приложении диссертации).

5. Предложенные три технические решения признаны изобретениями и защищены патентами Республики Армения.

Апробация результатов работы. Материалы диссертационной работы докладывались и получили положительную оценку на:

- ✓ годичной научной конференции ГИУА (Ереван, 1998 г.);
- ✓ межвузовской научной конференции "Изучение современных научных проблем в вузах" (Ереван, 1999 г.);
- ✓ юбилейной научной конференции ГОК ГИУА (Гюмри, 1999 г.);
- ✓ студенческой юбилейной научной конференции ГИУА "Будущее нашей науки" (Ереван, 2003 г.);
- ✓ конференциях профессорско - преподавательского состава ГИУА (2000, 2001, 2002, 2003).

Публикации. Основные положения диссертационной работы опубликованы в 12 научных трудах.

Структура и объем работы. Диссертация состоит из введения, пяти глав, заключения, списка литературы, включающего 134 наименования, и приложений. Работа содержит 41 рисунок, 23 таблицы. Общий объем работы составляет 152 страницы. Приложения представлены на 40 страницах. Диссертация написана на русском языке.

#### Основные положения, выносимые на защиту:

1. Предложенные новые технологические конструкции санитарно-гигиенических средств, предназначенные для улучшения микроклимата межпальцевых пространств стопы.

2. Методика исследования влагообменных свойств системы "стопа – санитарно-гигиеническое средство – носок – обувь". Модель и алгоритм расчета процесса адсорбции и диффузии в гигиеническом средстве.

3. Модель материального баланса влаги в обуви при наличии гигиенического средства, позволяющий управлять влагообменными показателями каждой из составляющих системы "стопа – санитарно-гигиеническое средство – носок – обувь".

4. Исследованная антропометрия пальцев стопы, позволяющая определить унифицированный ряд типоразмеров новых санитарно-гигиенических средств, методику измерений и измерительные средства для определения размеров пальцев стопы.

5. Разработанные принципиальные схемы вязания и структурные решения систем производства новых санитарно-гигиенических средств.

6. Приборное обеспечение для экспериментальных исследований влагообмена межпальцевых пространств, выведенные оптимальные показатели системы "стопа – санитарно-гигиеническое средство – носок – обувь", подтвержденные опросами пользователей новых гигиенических изделий.

## 2. КРАТКОЕ СОДЕРЖАНИЕ РАБОТЫ

Во введении обоснована актуальность темы диссертационной работы, показана научная новизна и практическая значимость полученных результатов.

В первой главе проведен анализ устройств для пальцев ног и средств для предохранения от влажности. Анализ патентных решений для предохранения от пота пальцев ног показал, что они увеличивают ширину стопы, а наличие межпальцевых перегородок, жестко установленных на продольном стержне, находящегося в подпальцевом пространстве, приводят к образованию потертостей и микротравм. Патентные решения последних лет по адсорбирующим средствам имеют многослойную конструкции, а материал содержит полимерные связующие. А патент, по которому гигиеническое средство изготовлено на хлопчатобумажной основе, выгодно отличается от предыдущих решений, обеспечивает минимальное увеличение ширины стопы и сохранение естественной пластичности движений, однако имеет сложную пространственную конструкцию, и не технологична. Видимо по этим причинам данные средства не получили применения.

Рассмотренные технические решения позволили сформулировать задачи, подлежащие рассмотрению при разработке более совершенной и технологичной конструкции нового гигиенического изделия для предохранения от пота пальцев ног: сохраняя основные положительные признаки известного технического решения и добавляя новые, разработать более технологичный вариант аналогичного назначения.

Рассмотрены факторы, влияющие на гигиену стопы. Сохранение естественного анатомического строения стопы, а также ее правильное функционирование возможны тогда, когда обеспечен соответствующий уход за стопой и защита от вредных воздействий окружающей среды. Микроклимат в обуви является результатом теплообмена, сорбционных и микробиологических процессов, на основе чего и строится баланс внутри обуви. Внутриобувной баланс существенно изменится, когда в межпальцевых пространствах будет находиться потопоглощающий элемент. Гигиеническое средство для предохранения от пота пальцев ног должно иметь определенные впитывающие и передающие свойства.

Анализом существующих методов исследования влажности установлено, что не все методы измерений применимы для стопы и межпальцевых пространств.

Из рассмотренных косвенных методов исследования микроклимата пальцев стопы наиболее применимым для измерения влажности является кондуктометрический метод.

Анализом установлено, что если схемы влагомера для исследования межпальцевых пространств можно спроектировать на общих основах с использованием стандартных элементов (блоков), то конструкция датчика должна быть специфичной, портативной, удобной для установки в межпальцевых пространствах, исключающий образование микротравм и потертостей. Влагомер для измерения количества пота в межпальцевых пространствах должен быть малогабаритным, с возможностью носки в боковых карманах верхней одежды.

Обзор работ гигиены стопы в обуви позволил заключить, что имеются достаточно глубокие и всесторонние исследования, охватывающие весь комплекс вопросов и дающие реальные предпосылки для выявления как качественных, так и количественных зависимостей состояния стопы при новых условиях - при носке нового гигиенического средства для предохранения от пота пальцев ног.

Обзор работ по исследованиям гигиены одежды и лечебного трикотажа позволил заключить, что результаты исследований по лечебному трикотажу достаточны для обоснованного выбора материала разработанного нового гигиенического средства для предохранения от пота пальцев ног.

Анализ работ по исследованиям теорий капиллярного проникания и механизмов тепловлагопереноса проведен по двум направлениям. Согласно одной, пористое тело рассматривается как смесь фракций эквивалентных цилиндрических капилляров. При этом радиусы капилляров в пределах одной фракции считаются практически одинаковыми, а сами фракции отличаются одна от другой по размеру сечения капилляров. Согласно другой, капиллярно-пористое тело характеризуется средним капилляром, и все расчеты по впитыванию производятся исходя из среднего радиуса капилляров.

Вышерассмотренные теории капиллярного проникания путем несложных преобразований или сводятся к уравнению Волковой-Госкинса-Уошбурна или оказываются весьма близкими к нему. Пользуясь основным законом перемещения влаги и законом Фурье для влажных материалов возможен вывод дифференциальных

уравнений для переноса теплоты и массы. Решение этих уравнений совместно с начальными и граничными условиями при постоянстве массообменных характеристик дает возможность теоретически рассчитать поле температуры и влаго-содержания влажного материала, что можно применить для частного случая - для нового гигиенического средства пальцев ног.

Во второй главе рассмотрены новые технологичные конструкции гигиенических средств для пальцев ног.

Исходными данными для разработки являлись размеры пальцев стопы и выполнение следующих требований: обеспечение уровня естественной пластичности движений; минимальное увеличение ширины стопы; сохранение своих функциональных и физико-механических свойств при разовом или краткосрочном пользовании; исключение образования потертостей и микротравм, раздражающего или токсичного действия на кожу; отсутствие появления отрицательных эмоций; технологичность конструкции.

Первый вариант конструкции санитарно-гигиенического средства для пальцев ног сделан в виде плоских лент скрепленных между собой и краями кольцами, содержащими упругие элементы (рис. 1 а), а второй вариант в виде двух плоских лент, снаружи окантованных кольцом, содержащим упругие элементы (полиуретановую нить) (рис.1 б).

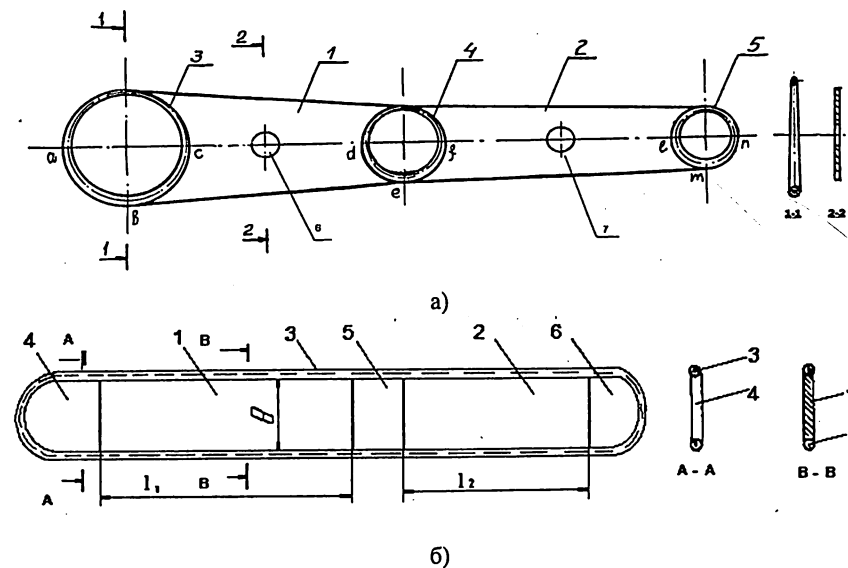


Рис. 1. Гигиенические средства для предохранения от пота пальцев ног по патентам N 804(а) и N 805 (б) РА.

Использование гигиенического средства сводится к одеванию на пальцы ног под обычный чулок или носок (рис. 2). Конструкция обеспечивает минимальное увеличение ширины стопы, сохраняет естественную пластичность движений. Благодаря плотному прилеганию исключается, в отличие от ранее рассмотренных

решений, относительное скольжение пальцев и перегородок в вертикальной плоскости и, следовательно, образование потертостей и микротравм.

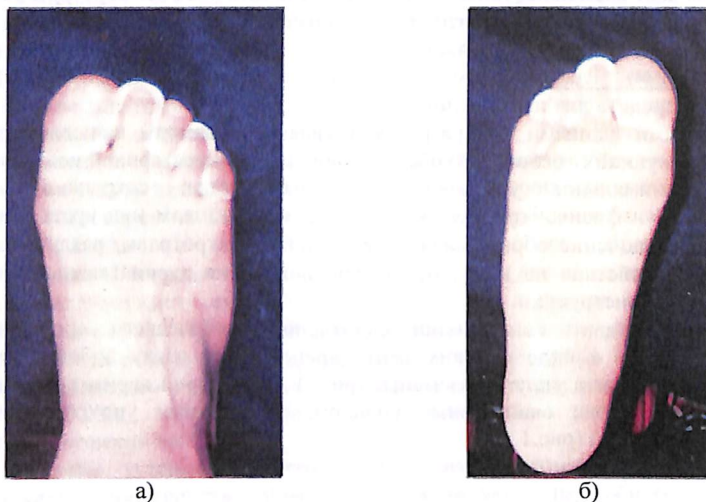


Рис. 2. Гигиеническое средство надетое на пальцы ноги: а) вид сверху; б) вид снизу

Оба решения защищены патентами РА.

Так как гигиеническое средство содержит упругие элементы - кольца, определены допустимые давления на пальцы и сопоставлены с капиллярными давлениями в кровеносных сосудах.

Моделирование процесса адсорбции и диффузии в санитарно-гигиеническом средстве выведено двумя способами.

*Первый способ.* До начала процесса увлажнения концентрация вещества в любой точке перегородки одинакова и равна  $C_0$ . Рассматриваемая перегородка с двух сторон одновременно подвергается воздействию пота с концентрацией  $C_f$ . Принимаем, что  $C_f > C_0$  и в течение всего процесса увлажнения остается неизменной. Схема задачи приведена на рис. 3, где  $2R$  толщина перегородки. Математическая постановка задачи включает в себя дифференциальное уравнение теплопроводности, начальное и граничные условия.

Преобразованием дифференциального уравнения теплопроводности

$$\partial C / \partial \tau = D * [\partial^2 C / \partial X^2],$$

где  $D$  - коэффициент молекулярной диффузии,  $X$  - координата,

$$\partial \xi / \partial \tau = D * [\partial^2 \xi / \partial x^2],$$

где  $\xi = C_f - C$ , избыточная концентрация,  $\tau$  - время;

при начальном условии  $\tau = 0$

$$\xi = C_f - C_0 = \xi_0,$$

и граничных условиях

$$(\partial \xi / \partial x)_{x=0} = 0; (\partial \xi / \partial x)_{x=R} = - [\beta / D] \xi_{x=R},$$

где  $\beta$  - коэффициент массоотдачи от пота к поверхности перегородки; получено среднее значение концентрации пота по толщине перегородки в интервале  $[0; R]$ :

$$(C_f - C(\tau)) / (C_f - C_0) = \\ = \sum [2 \sin^2 \eta_n / (\eta_n^2 + \sin \eta_n \cos \eta_n)] \exp(-\eta_n^2 * Fo_g),$$

где  $Fo_g = D * \tau / R^2$  - массообменный критерий Фурье,  $n$ -ый корень уравнения в зависимости от критерия Био.

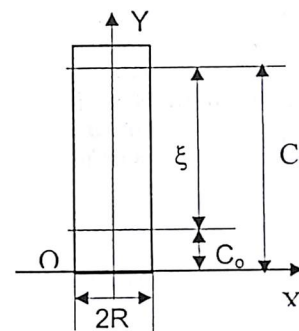


Рис. 3. Схема к определению концентрации пота в перегородке

Количество пота  $M_n$ , которое воспринимает перегородка с обеих сторон за время  $\tau$ , равен:

$$M_n = 2 * R * F * (C(\tau) - C_0),$$

где  $F$  - боковая поверхность перегородки.

*Второй способ.* Процесс поглощения пота (адсорбция) санитарно-гигиеническим средством (адсорбентом) состоит из нескольких этапов: диффузии молекул пота из потока к внешней поверхности санитарно-гигиенического средства; диффузии молекул пота вглубь по порам средства к его поверхности; адсорбция на его поверхности. Поскольку адсорбция происходит очень быстро, то кинетика определяется скоростью внешней и внутренней диффузии. Система дифференциальных уравнений, описывающая неравновесную динамику адсорбции при условии, что движение потока пота происходит в одном направлении  $Ox$  со средней скоростью  $v$ , имеет вид:

$$\left. \begin{aligned} \frac{\partial c}{\partial \tau} + \frac{\partial a}{\partial \tau} + v \frac{\partial c}{\partial x} &= 0 \\ \frac{\partial a}{\partial \tau} &= \beta (c - c_p) \end{aligned} \right\},$$

где  $c=c(x,\tau)$  - концентрация пота в порах санитарно-гигиенического средства на расстоянии  $x$  вглубь от его поверхности в момент времени  $\tau$ ;  $a=a(x,\tau)$  - количество пота, поглощенного единицей объема санитарно-гигиенического средства в сечении  $x$  в момент времени  $\tau$  (величина адсорбции);  $v$  - скорость движения потока пота по оси  $x$ , принимаемая постоянной;  $\beta$  - коэффициент массообмена;  $c_p = \gamma a + \epsilon a^2$  - равновесная концентрация пота в порах санитарно-гигиенического средства,  $\gamma$  - коэффициент, аналогичный коэффициенту Генри при линейной изотерме;  $\epsilon$  - малый параметр.

Краевые условия:

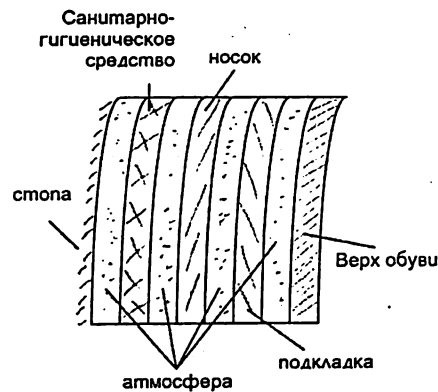
$$c(0, \tau) = c_n; \quad a(x, 0) = c(x, 0) = 0.$$

Интегрированием системы дифференциальных уравнений массообмена при соответствующих начальных и граничных условиях получена формула, позволяющая определять локальные значения концентрации пара в порах санитарно-гигиенического средства в любой момент времени:

$$c(x, t) = D^2 (2 + \sqrt{\pi}) e^{-x^2} (1 - e^{-t}) / 4 \sqrt{\pi}$$

Комфортный микроклимат в обуви обеспечивается при соблюдении следующего баланса влаги (рис. 4):

$$G_{\text{выв.}} + G_{\text{верх}} + G_{\text{низ}} + G_{\text{носки}} + G_{\text{гиг. ср.}} \geq G_{\text{отв.}}$$



где  $G_{\text{выв.}}$ ,  $G_{\text{верх}}$ ,  $G_{\text{низ}}$ ,  $G_{\text{носки}}$ ,  $G_{\text{гиг. ср.}}$ ,  $G_{\text{отв.}}$  - соответственно количество влаги выводимое из обуви, поглощенное верхом обуви, поглощенное низом обуви, поглощенное носками, поглощенное гигиеническим средством, отводимое обувью от стопы для обеспечения гигиенических условий.

Рис. 4. Схема прохождения влаги через верх обуви

В окончательном виде уравнение баланса влаги имеет вид:

$$\left[ 133,22 \tau \sum_{i=1}^m \frac{D_i F_i (P_{\text{ВНУТ}} - P_{\text{НАР}})_i}{\delta_i} \right] + (G_{\text{вл}} - G_{\text{сух}})_k \geq G_{\text{отв}},$$

где 133,22 - коэффициент перевода Па в мм рт.ст;  $m$  - количество слоев верха обуви;  $D_i$  - коэффициент диффузии материала  $i$ -ого слоя,  $\text{кг}/\text{м}^2\text{с}$ ;  $F_i$  - площадь поверхности  $i$ -ого слоя,  $\text{м}^2$ ;  $(P_{\text{ВНУТ}} - P_{\text{НАР}})_i$  - разность парциальных давлений водяного пара с внутренней и с наружной стороны  $i$ -ого слоя верха обуви, Па;  $\delta_i$  - толщина  $i$ -ого слоя верха обуви, м; где  $(G_{\text{вл}} - G_{\text{сух}})_k$  - разность масс влажного и сухого материала  $k$ -ого элемента (верха, низа, носков, санитарно-гигиенического средства).

В третьей главе проведены антропометрические исследования размеров пальцев стопы.

Исследование антропологии пальцев ног стопы включило последовательное решение следующих частных задач:

- установление антропометрических параметров измерения пальцев стопы и точек и линий обмера пальцев ног (рис. 5);
- разработка инструментов и методов для массовых измерений пальцев ног;
- определение минимального количества измерений пальцев стопы методом планирования экспериментов и установление состава людей для измерения пальцев стопы в зависимости от профессии;
- обработка результатов измерений методами математической статистики и установление унифицированного ряда пальцев стопы.

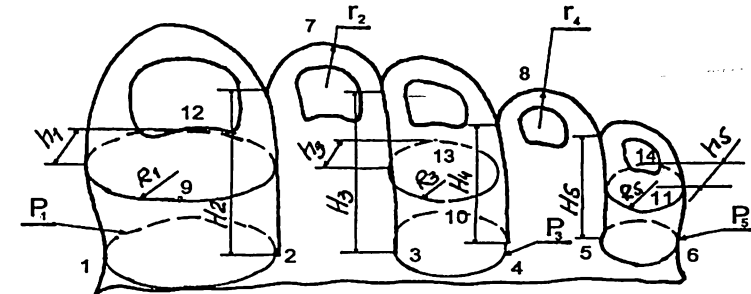


Рис. 5. Точки и линии обмера пальцев ног

В данной работе подход к исследованию антропологии пальцев стопы произведен с инженерной точки зрения для определения таких размерных параметров, которые необходимы для конструирования гигиенического изделия и установления размеров пальцев ног у мужчин в диапазоне размеров от 40 до 44.

Разработано специальное устройство категории штанген-глубиномеров - пальцемер предназначенный для антропометрических измерений пальцев ног (рис. 6), защищенный патентом РА.

Отличительная особенность штанген-пальцемера заключается в том, что позволяет без ошибок определять суммарные величины длин образующих боковых поверхностей  $l_1$ ,  $l_{II}$  и  $l_{IV}$  пальцев и высот  $V_1$ ,  $V_3$ ,  $V_5$  I, III, V пальцев, так как погрешности измерения криволинейных вершин пальцев компенсируется погрешностью измерения высотных размеров и в итоге получаем точные их значения:  $l_1 = H_2 + \pi r_2 + H_3$ ;  $V_1 = h_1 + R_1$  (рис. 5).

Приведенные диаметры пальцев  $D_i$  у основания определялись через периметры  $P_i$  оснований пальцев, которые измерялись гибким пальцемером, подобно используемых в ювелирном деле.

При проведении массовых измерений строго соблюдены постоянство и одинаковость условий проведения измерений.

Данные измерений пальцев стопы были занесены в специальный бланк, где фиксировались также некоторые данные отдельного человека: возраст, вес, номер обуви, профессия, вид работы (нагрузка), количество часов на ногах, чувство потливости ног, запах и другие индивидуальные аномалии.

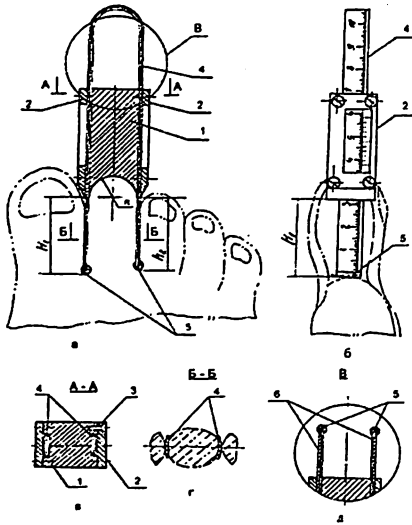


Рис. 6. Пальцемер: 1 - корпус (целлюлоид); 2 - пластины; 3 - винты; 4 - ленточная линейка; 5 - пластмассовые трубочки; 6 - прямые линейки

Весь цифровой материал измерений для использования в научных и практических целях, был обработан известными статистическими методами. Эта обработка состояла из двух операций: сортировки и классификации цифрового материала и расчета статистических показателей.

Для каждого антропометрического признака (размера) пальцев стопы составлена сводная таблица средних значений размеров пальцев ног. Средние значения антропометрических измерений размеров пальцев ног, округленные с точностью 0,5 мм приведены в таблице, которые приняты за основу для проектирования и установления номенклатурного ряда нового гигиенического средства для предохранения от пота пальцев ног.

Таблица.

Средние значения антропометрических измерений, округленные с точностью 0,5 мм

	$L_1$	$L_2$	$B_1$	$B_3$	$B_5$	$D_1$	$D_3$	$D_5$
40	86,0	71,0	20,5	18,0	17,0	28,0	19,0	19,5
41	90,0	74,0	21,5	19,0	18,0	29,0	20,0	20,5
42	94,0	77,0	22,5	20,0	19,0	30,0	21,0	21,5
43	98,0	80,0	23,5	21,0	20,0	31,0	22,0	22,5
44	102,0	83,0	24,5	22,0	21,0	32,0	23,0	23,5

Исследование размеров пальцев стопы в диапазоне размеров 40 – 44 и его анализ с инженерной точки зрения для установления технологических параметров гигиенического изделия позволили констатировать, что:

- колебание размеров пальцев внутри размера стопы не превышает 10÷15 %, откуда следует возможность и допустимость ношения гигиенического изделия среднего размера всеми пользователями данного размера стопы, так как в этих пределах лежит растяжимость трикотажа, используемого при изготовлении гигиенического изделия;

- перепад величин высот  $B_1$  к  $B_3$  и  $B_5$  практически постоянен в каждом размере и составляет приблизительно 3,5 мм. Этот перепад будет однозначно характеризовать трапециевидную (коническую) форму ленты гигиенического

изделия по длине, что весьма важно при наладке оборудования для изготовления гигиенического изделия;

- диаметр первого пальца  $D_1$  в среднем на 10 мм больше диаметров  $D_3$  и  $D_5$  третьего и пятого пальцев, в то время как диаметры  $D_3$  и  $D_5$  почти равны;

- рост диаметров  $D_1$ ,  $D_3$  и  $D_5$  и высот  $B_1$ ,  $B_3$  и  $B_5$  пальцев пропорционально увеличен от размера стопы и характеризуется величиной порядка  $\Delta B = \Delta D = 0,5 \div 1,5$  мм у соседних размеров.

В четвертой главе рассмотрены различные технологические варианты изготовления нового гигиенического изделия. Сопоставлены трикотажный, тканевой и нетканевой экспериментальные технологические варианты изготовления нового гигиенического изделия для пальцев ног. Процесс изготовления экспериментальных партий нового гигиенического изделия по разным технологическим вариантам рассмотрен проведением сравнительного анализа по критериям соответствия функциональной предназначенности, технологичности изготовления, трудоемкости при частой переналадке оборудования на другие типоразмеры гигиенического изделия, точности линейных размеров.

Разработаны принципиальные технологические схемы вязальных устройств для производства нового санитарно-гигиенического средства с одной и двумя иглольницами, обеспечивающие вязание нового трикотажного изделия.

Производство нового санитарно-гигиенического средства по разработанному более технологичному варианту на существующем оборудовании трудоемко, однако дало возможность получать изделия разных типоразмеров и характеристик без больших капитальных затрат. Для производства изделий по предложенному технологичному варианту определен унифицированный ряд габаритных размеров нового санитарно-гигиенического средства для мужчин с размерами стопы 40-44 и изготовлены опытные партии гигиенического средства для каждого типоразмера.

В пятой главе проведено экспериментальное исследование микроклимата межпальцевых пространств.

Разработан и изготовлен специальный прибор – потомер, для измерения влажности в межпальцевых пространствах (рис. 7), поверочные испытания которого были проведены в Гюмрийском АОЗТ "Аналитприбор" В основе работы прибора лежит кондуктометрический метод измерения влажности.

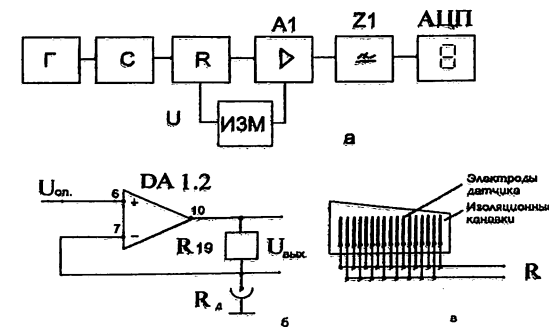


Рис. 7. Структурная (а) и упрощенная электрическая схема узла измерения (б) и датчик (в) специального потомера.

На рис. 7: Г – генератор прямоугольных импульсов; С – узел стабилизации напряжения; R – узел чувствительности конца шкалы влагомера;  $U_{изм}$  – узел измерения электрического сопротивления гигристорного датчика  $R_d$  влагомера; DA1.2 – операционный усилитель; A1 – усилительный каскад; Z1 – диодный детектор; АЦП – аналого-цифровой преобразователь.

Специфичность датчика влажности потомера требовало выполнения тарировочных операций весьма тщательно и скрупулезно, в лабораторных условиях с максимально стабильной температурой и влажностью.

По данным измерений были построены тарировочные графики в осях R (в кОм) – W (% влажности). Кривые графиков аппроксимировались с помощью ЭВМ, которые выразились функциями  $R = 1195,4 * W^{-1,5345}$ ,  $W = e^{1/1,5343 * \ln 1195,4/R}$ .

Для обеспечения достоверности выдвинутых гипотез была проведена экспериментальная работа для определения оптимальных параметров системы «стопа – гигиеническое средство – носок – обувь».

Из предварительных экспериментов отобраны основные факторы и уровни их варьирования. Входными параметрами эксперимента являлись: вид нагрузки стопы человека (умеренная, средняя, большая) ( $X_1$ ), тип носков (хлопчатобумажный, хлопчатобумажный с 30 % примесью синтетических волокон, синтетический (вискоза и капроновые нити)) ( $X_2$ ), материал гигиенического средства (с линейной плотностью 16,5 х2 текс (60), 22,2х2 текс (50), 25х2 текс (40), 31х2 текс (30)) ( $X_3$ ) и вид обуви (ботасы, туфли с верхом из натуральной кожи, туфли с верхом из синтетической кожи, туфли легкие) ( $X_4$ ). Как постоянные параметры взяты: температура воздуха  $T^0C=22-24^0$  C, атмосферное давление  $P = 633$  мм рт.ст; сезон – лето-осень, продолжительность эксперимента 3х16 дней.

Выходными параметрами являлись: влажность гигиенического средства, в %; сопротивление датчика, в Ом.

Для получения модели был использован план полного факторного эксперимента.

Анализ экспериментальных исследований показал, что:

✓ минимальная влажность гигиенического средства наблюдается при носке обуви с верхом из натуральной кожи ( $W=10 \div 14\%$ ) и при носке легких туфель ( $W=18 \div 22\%$ ), носки в основном из хлопчатобумажных волокон или с содержанием синтетических волокон не более 30%;

✓ влажность  $W > 22\%$  наблюдается при носке обуви с верхом из синтетических материалов. Как показывают опыты  $W=22 \div 26\%$  наблюдается в случае носков из хлопчатобумажных волокон или с содержанием синтетических волокон не более 30%;

✓ влажность от  $W>26\%$  до  $W=34\%$  наблюдается, когда обувь и носки изготовлены из синтетических материалов и волокон.

9. Графическим способом оптимизации параметров системы «стопа – гигиеническое средство – носок – обувь» при решении комплексных задач выявлены следующие оптимальные условия использования гигиенического средства (рис. 8):

✓ Носки из натуральных волокон: хлопчатобумажных или с содержанием синтетических нитей не более 25÷30%.

✓ Материал гигиенического средства с линейной плотностью от 16.5х2 текс до 22.2х2 текс.

✓ Использование обуви с верхом из натуральной кожи или легких туфель.

✓ В случае обуви из синтетических материалов время пользования гигиенического средства следует сократить на 6-8 часов.

✓ При спортивных тренировках использование гигиенического средства не более 2-3 часов.

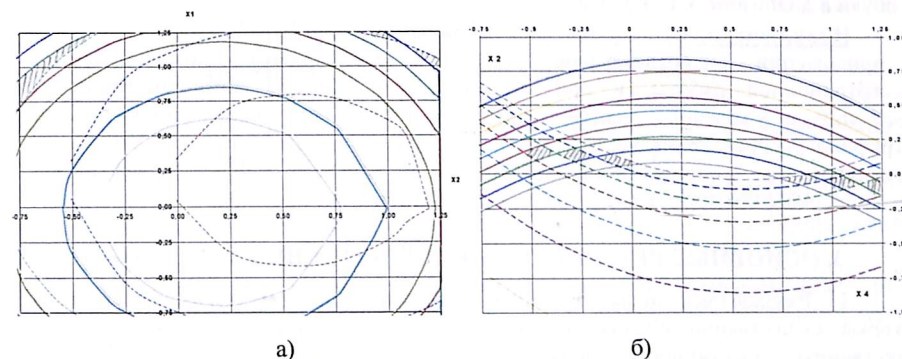


Рис. 8. Графический способ оптимизации параметров системы обуви при решении комплексной задачи при значениях а)  $x_3 = -0,3$ ;  $x_4 = 0,3$ ; б)  $x_1 = -0,75$ ;  $x_3 = -0,3$  (где ----- R, — W)

Исследован процесс увлажнения и распределения концентрации пота по толщине перегородки (рис. 9). Сопоставлены теоретические и экспериментальные данные и доказано, что закономерность влагопоглощения в обоих случаях одинакова.

Выявлен механизм миграции влаги из гигиенического средства в многослойную систему носков и обуви. Установлено, что:

1. Гигиеническое средство впитывает пот из боковых стенок пальцев до определенного уровня (50-65 %).

2. Когда влажность гигиенического средства и носка доходит до определенного уровня происходит миграция влаги в остальные слои модели.

3. Наличие гигиенического средства не меняет процесс миграции влаги, а усиливает процесс передачи влаги в остальные составляющие обуви.

В конце носки гигиенического средства (после 12-14 ч) количество влаги в нем будет минимальным в сравнении с остальными деталями системы «носок – подкладка – верх обуви».

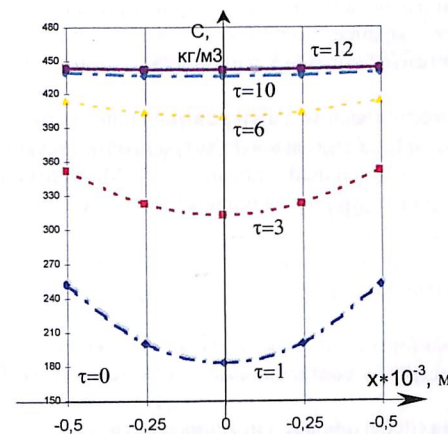


Рис. 9. График распределения концентрации пота по толщине перегородки гигиенического средства

Проведенные расчеты материального баланса влаги в обуви при наличии гигиенического средства показали выполнение главного условия обеспечения оптимального микроклимата в внутриобувной системе - выведение остаточной влаги из обуви в диапазоне 3-15 г за час.

**В заключении** сформулированы основные результаты работы.

В приложении 1 представлены документы об использовании результатов диссертационной работы, в приложении 2 - результаты антропометрических измерений ног у мужчин в диапазоне размеров от 40 до 44, в приложении 3 - расчеты и графики распределения концентрации пота по толщине перегородки санитарно-гигиенического средства, в приложении 4 - ранговая оценка характеристик гигиенического средства, коэффициент конкордации и значимости.

### 3. ОСНОВНЫЕ РЕЗУЛЬТАТЫ ДИССЕРТАЦИОННОЙ РАБОТЫ

1. Разработаны новые технологические санитарно-гигиенические средства, которые существенно отличаются от известных решений тем, что сохраняют естественную пластичность движений пальцев ног, улучшают комфортность и микроклимат, исключают потертости и микротравмы.

2. Определен наиболее оптимальный состав материала санитарно-гигиенического средства. Правомерность выбора материала в дальнейшем подтверждена экспериментами.

3. Исследованы влагообменные свойства системы "стопа – гигиеническое средство – носок – обувь". Моделирован и рассчитан процесс адсорбции и диффузии в гигиеническом средстве. Выявлены закономерности капиллярного проникания влаги в перегородки и установлен механизм массопереноса вещества в гигиеническом средстве, позволяющий определить концентрацию влаги в любой точке перегородки в любой момент времени.

4. Выведено уравнение материального баланса влаги в обуви при наличии гигиенического средства, что позволяет заранее управлять влагообменными показателями каждой из составляющих системы "стопа – гигиеническое средство – носок – обувь".

5. Проведены антропологические исследования размеров пальцев стопы у мужчин в диапазоне размеров от 40 до 44. Установлены антропометрические параметры пальцев стопы. Разработан специальный пальцемер. Массовыми измерениями установлен унифицированный ряд размеров пальцев стопы и основных размеров нового санитарно-гигиенического средства.

6. Разработан и изготовлен специальный портативный прибор для измерения влаги в межпальцевых пространствах, позволяющий фиксировать влажность в любое время носки гигиенического средства.

7. Экспериментальными исследованиями подтверждены теоретические выводы и определены оптимальные параметры и составляющие системы "стопа – гигиеническое средство – носок – обувь".

8. Исследован процесс увлажнения перегородок гигиенического средства. Экспериментально подтверждены теоретические закономерности адсорбционного процесса потопоглощения.

9. Исследован материальный баланс влаги в обуви при наличии гигиенического средства. Экспериментальными исследованиями подтверждена целесообразность использования нового санитарно-гигиенического средства, так как процесс миграции влаги благодаря гигиеническому средству ускоряется и обеспечивается оптимальный внутриобувной микроклимат.

### 4. ПУБЛИКАЦИИ ПО ТЕМЕ ДИССЕРТАЦИИ

1. Ասատրյան Ջ., Ասատրյան Ա. Հիգիենիկ-բուժական նոր մատնամաս // «Առողջապահություն». - Երևան, 1998. - N 1-3, - էջ. 28-29.

2. Ասատրյան Ջ., Ասատրյան Ա. Հիգիենիկ մատնամեկուսիչի նարտեխնոլոգիամետ կառուցվածք // ՀՊՃՀ-ի տարեկան գիտաժողով. նյութ. ժողովածու. - Երևան, 1998. - էջ. 154-155.

3. Асатрян А. Исходные положения для проектирования вязального устройства нового гигиенического трикотажа // Сб. материалов юбилейной науч. конф. ГОК ГИУА. - Гюмри, 1999. - С. 72-74.

4. Асатрян А. Особенности проектирования технологического процесса получения нового гигиенического трикотажа // Сб. материалов юбилейной науч. конф. ГОК ГИУА. - Гюмри, 1999. - С. 74-75.

5. Ասատրյան Ջ., Ասատրյան Ա. Հիգիենիկ մատնամեկուսիչ // Ժամանակակից գիտ. պրոբլեմների ուսումնասիրությունը բուհերում, Միջբուհական գիտ.ժող. նյութեր. - Երևան, 1999. - էջ. 233-234.

6. Минасян З., Асатрян А. Моделирование процесса потопоглощения в новом гигиеническом средстве // Сб. материалов межвузовской научной конференции "Изучение современных научных проблем в вузах". - Ереван, 1999. - С. 243-245.

7. Ջ. Ասատրյան, Ա. Ասատրյան. Հիգիենիկ մատնամեկուսիչ // ՀՀ արտոնագիր թիվ 804. - «Արդյունաբերական սեփականություն». - 2000. - N 2. - էջ 19.

8. Ա. Ասատրյան, Ջ. Ասատրյան. Հիգիենիկ մատնամեկուսիչ // ՀՀ արտոնագիր թիվ 805. - «Արդյունաբերական սեփականություն». - 2000. - N 2. - էջ 19-20.

9. Ա. Ասատրյան, Ջ. Ասատրյան. Չողագործիք // ՀՀ արտոնագիր թիվ 940. - «Արդյունաբերական սեփականություն». - 2001. - N 2. - էջ 17.

10. Ասատրյան Ա., Նահապետյան Ն., Մինասյան Ջ., Ասատրյան Ջ. Քրտնաչափ // «Առողջապահություն». - Երևան, 2001. - N 3-4. - էջ. 29-30.

11. Ասատրյան Ա. Մատնաչափ ձողագործիք և ոտքի մատների մարդաչափական ուսումնասիրություն // «Առողջապահություն». - Երևան, 2002. - N 1. - էջ. 17-19.

12. Минасян З., Асатрян А., Минасян А. Теория расчета совместного процесса адсорбции и диффузии в санитарно-гигиеническом средстве // Сб. материалов студенческой юбилейной науч. конф. ГИУА. - Ереван, 2003. - С. 135-138.

## ԱՄ Փ Ո Փ ՈՒ Մ

15.05.2014

Ատենախոսության հիմնական արդյունքները հանգում են հետևյալին.

1. Մշակված են նոր տեխնոլոգիամետ սանիտարա-հիգիենիկ միջոցներ, որոնք էականորեն տարբերվում են հայտնի լուծումներից նրանով, որ պահպանում են ուռքի մատների շարժումների բնական գեղակերպությունը, բարելավում բարեհարմարությունը և միկրոկլիման, բացառում հարվածությունները և միկրովնասվածքները:

2. Որոշված է սանիտարա-հիգիենիկ միջոցի նյութի առավել օպտիմալ բաղադրությունը: Նյութի ընտրության օրինաչափ հիմնավորումը հետագայում հաստատվել է փորձնականորեն:

3. Հետազոտվել է «ոտնաթաթ – հիգիենիկ միջոց – գուլպա – կոշիկ» համակարգի խոնավափոխանակային հատկությունները: Մոդելավորված և հաշվարկված են հիգիենիկ միջոցում մակերեսային ներծծման (ադսորբցման) և դիֆուզիայի գործընթացները: Ստացված են միջնապատերում խոնավության մագախողովակային ներթափանցման օրինաչափությունները և հիգիենիկ միջոցի մեջ զանգվածափոխանակության մեխանիզմը, որոնք թույլատրում են որոշել խոնավության բաշխումը միջնապատերի ցանկացած կետում ժամանակի ցանկացած պահին:

4. Ստացված է հիգիենիկ միջոցի առկայության դեպքում կոշիկի մեջ խոնավության նյութական հաշվեկշռի հավասարումը, որը թույլատրում է նախօրոք ղեկավարել «ոտնաթաթ – հիգիենիկ միջոց – գուլպա – կոշիկ» համակարգի յուրաքանչյուր բաղադրիչի խոնավափոխանակային հատկությունները:

5. Անցկացվել են տղամարդկանց 40-44 համարների միջակայքում ոտնաթաթերի մատների մարդաչափական հետազոտություններ: Հաստատվել են ոտնաթաթի մատների մարդաչափական բնութագրերը: Մշակված է հատուկ մատնաչափ: Ջանգվածային չափումներով սահմանվել է ոտնաթաթի մատների և սանիտարա-հիգիենիկ միջոցի հիմնական չափերի միասնականացված շարքը:

6. Մշակվել և պատրաստվել է ոտնաթաթի միջմատային տարածությունում խոնավության չափման հատուկ դյուրակիր սարք, որը թույլատրում է արձանագրել խոնավությունը հիգիենիկ միջոցի կրման ցանկացած պահին:

7. Փորձնական հետազոտություններով հաստատվել են տեսական հետևությունները և որոշվել «ոտնաթաթ – հիգիենիկ միջոց – գուլպա – կոշիկ» համակարգը բնութագրող բարենպաստ մեծությունները և բաղադրիչները:

8. Հետազոտվել է հիգիենիկ միջոցի խոնավացման գործընթացը: Փորձնականորեն հաստատվել են քրտնքակլանման ադսորբցիոն գործընթացի տեսական օրինաչափությունները:

9. Հետազոտվել է կոշիկում խոնավության նյութական հաշվեկշիռը հիգիենիկ միջոցի առկայության դեպքում: Փորձնական հետազոտություններով հաստատվել է նոր հիգիենիկ միջոցի օգտագործման նպատակահարմարությունը, քանի որ շնորհիվ հիգիենիկ միջոցի խոնավության միգրացիան արագանում է և ապահովվում բարենպաստ ներկոշիկային միկրոկլիման:

