

**ՀԱՅԱՍՏԱՆԻ ՀԱՆՐԱՊԵՏՈՒԹՅԱՆ ԿՐԹՈՒԹՅԱՆ ԵՎ ԳԻՏՈՒԹՅԱՆ  
ՆԱԽԱՐԱՐՈՒԹՅՈՒՆ**

**ՀԱՅԱՍՏԱՆԻ ԱԶԳԱՅԻՆ ՊՈԼ ԻՏԵԽՆԻԿԱԿԱՆ ՀԱՄԱԼ ՍՈՐԱՆ  
ՎԱՐԴԱՆՅԱՆ ԳՈՐ ՊԱՏՎԱԿԱՆԻ**

**ԼՈՒՍԱԹՍՓՈՒՑ ՖՐԵՆԵԼ ԱՅԻՆ ԿԱՅՈՒՆ ԽՅԱՐԱՐՆԵՐՈՎ ԱՐԵՎԱՅԻՆ  
ՖՈՏՈԵԼԵԿՏՐԱԿԱՆ ԿԱՅԱՆՆԵՐԻ ՄՇԱԿՈՒՄԸ**

Ե.14.04 –ՎԵՐԱԿԱՆԳՆԿՈՂ ԵՎ ԱՅԼ ԸՆՏՐՄՆՔԱՅԻՆ ԷԼԵՐԳԻԱՅԻ  
ԱՂԲՅՈՒՐՆԵՐՈՎ ԷԼԵՐԳԵՏԻԿ ԿԱՅԱՆՔՆԵՐ ՄԱՍՆԱԳԻՏՈՒԹՅԱՄԲ  
ՏԵԽՆԻԿԱԿԱՆ ԳԻՏՈՒԹՅՈՒՆՆԵՐԻ ԹԵԿՆԱԾՈՒԻ Ի ԳԻՏԱԿԱՆ ԱՍՏԻՃԱՆԻ  
ՀԱՅՑՄԱՆ ԱՏԵՆԱԽՈՍՈՒԹՅԱՆ  
ՍԵՂՄԱԳԻՐ

**ԵՐԵՎԱՆ 2017**

---

**МИНИСТЕРСТВО ОБРАЗОВАНИЯ И НАУКИ РА  
НАЦИОНАЛЬНЫЙ ПОЛИТЕХНИЧЕСКИЙ УНИВЕРСИТЕТ АРМЕНИИ  
ВАРДАНЯН ГОР ПАТВАКАНОВИЧ**

**РАЗРАБОТКА СОЛНЕЧНЫХ ФОТОЭЛЕКТРИЧЕСКИХ СТАНЦИЙ СО  
СВЕТОПРОНИЦАЕМЫМИ УСТОЙЧИВЫМИ КОНЦЕНТРАТОРАМИ ФРЕНЕЛЯ**

**АВТОРЕФЕРАТ**

ДИССЕРТАЦИИ НА СОИСКАНИЕ УЧЕНОЙ СТЕПЕНИ КАНДИДАТА  
ТЕХНИЧЕСКИХ НАУК ПО СПЕЦИАЛЬНОСТИ 05.14.04 - ЭНЕРГЕТИЧЕСКИЕ  
УСТАНОВКИ НА ОСНОВЕ ВОЗОБНОВЛЯЕМЫХ И АЛЬТЕРНАТИВНЫХ  
ИСТОЧНИКОВ ЭНЕРГИИ

**ЕРЕВАН 2017**

Ատենախոսությունը անթեման հաստատվել է Հայաստանի ազգային  
պալատի նախնական համալսարանում:

Գիտական դեկանատ՝ Ֆ.մ.գ.դ., պրոֆ. Ժ.Ռ.  
Փանոսյան Պաշտոնական ընդդիմախոսներ՝  
տ.գ.դ., պրոֆ. Ս.Ա. Մինասյան Ֆ.մ.գ.դ. պրոֆ. Ս.Վ. Մելքոնյան

Առաջատար կազմակերպություն՝ «Էներգետիկայի  
գիտահետազոտական ինստիտուտ» ՓԲԸ

Պաշտպանությունը կայանալու է 2017թ. հունիսի 7-ին, ժամը 12<sup>00</sup>–ին ՀԱՊՀ-  
ում գործող ԲՈՀ-ի Էներգետիկայի 043 մասնագիտական խորհրդի նիստում:  
Հասցեն՝ 0009, Տերյան 105:

Ատենախոսությունը կարելի է ծանոթանալ ՀԱՊՀ-ի գրադարանում:  
Սեղմագիրն առաքված է 2017թ. հունիսի 7-ին:  
Մասնագիտական խորհրդի  
գիտական քարտուղար, տ.գ.թ. Ա.Ա.  
Գևորգյան

---

Тема диссертации утверждена в Национальном политехническом университете Армении.

Научный руководитель: д.ф.м.н., проф. Ж.Р. Паносян  
Официальные оппоненты: д.т.н., проф. С.А. Минасян  
д.ф.м.н., проф. С.В. Мелконян

Ведущая организация: ЗАО «Научно-исследовательский институт энергетики»

Защита диссертации состоится 7-ого июля 2017г. в 12<sup>00</sup> часов на заседании  
специализированного совета ВАК 043 – энергетика, действующего при НПУА по адресу:  
0009, г.Ереван, ул. Теряна 105.

С диссертацией можно ознакомиться в библиотеке НПУА  
Автореферат разослан 7-ого июня 2017г.

Ученый секретарь  
специализированного совета  
к.т.н.

А.А. Геворгян

## ԱՇԽԱՏԱՆՔԻ ԸՆԴՀԱՆՈՒ Բ ԲՆՈՒ ԹԱԳԻՐԸ

### Աշխատանքի արդիականությունը.

20-րդ դարի վերջին տասնամյակները բնորոշվեցին շրջադարձային ինովացիաներով, որոնք արմատապես փոխեցին տնտեսության արտադրական համակարգը, կառավարման և ուսուցման մոդելները, խթանեցին տնտեսության ու առողջապահության արագացված զարգացումը: Դրանց թվում են վերականգնվող և այլընտրանքային էներգիայի աղբյուրները: Վերականգնվող և այլընտրանքային էներգիայի աղբյուրներից արևային ֆոտոէներգետիկան, զարգանալով ամենաարագ տեմպերով, հավանում է դառնալ 21-րդ դարի էլեկտրաէներգետիկայի հիմնական բաղադրիչը: Երկրագնդի շրջակա միջավայրի վատթարացումը, էկոլոգիական խնդիրների սրացումը, բնակչության անևախաղեպ աճը և սպառվող հանածո էներգետիկայի օգտագործման անընդհատ աճող անհրաժեշտությունը հարկադրում են մշտապես վտանգ պարունակող ածխաջրածնային վառելիքի օգտագործումից անցում կատարել վերականգնվող էներգիայի աղբյուրների և այնաժամակ օգտագործմանը և հատկապես արևային էներգիայի կիրառմանը: Չայաստանի Չանրապետությունը, համաշխարհային միջավայրի մաս կազմելով, նույնպես ընդգրկվել է այս ինովացիոն գործառնությունում՝ սկզբում փոքր ՅԷԿ-երի խնդիրը լուծելով, իսկ այժմ կանգնած է Արևի էներգիայի արդյունավետ օգտագործման խնդրի առջև, որի արդիականությունը հատկապես Չայաստանի համար դարձել է ակնհայտ: Ստեղծվում են ՅՅ Օրենքներ և Օրենսդրական ակտեր՝ բնակչության համար արևային ֆոտոէներգետիկայի օգտագործումը եկամտաբեր դարձնելու նպատակով: Արևային էներգիայի կերպափոխման ֆոտոէլեկտրական սարքերի և այնաժամակ կիրառությունը էլեկտրաէներգիայի արտադրության և օգտագործման համար արդիական է ինչպես Երկրի, այնպես էլ Չայաստանի Չանրապետության էլեկտրաէներգետիկայի համար:

### Աշխատանքի նպատակն է.

Արևային էներգիայի օգտագործմամբ էլեկտրաէներգիա արտադրող, բարձրարդյունավետ, ինքնավար և ցանցին միացվող, տանիքին դրվող ֆոտոէլեկտրակայանների մշակումը՝ հողային տարածքներից զուրկ երկրամասերի համար:

Այս նպատակի իրականացման համար առաջարկվել են հետևյալ **խնդիրները.**

1. Մշակել շարժունակ և թեթև արևային ֆոտոէլեկտրական մոդուլներ և սալափանց ֆոտոէլեկտրակայաններ խտարարների օգտագործմամբ՝ շինությունների տանիքներին և էռեներին

լ անջերին տեղադրել ու և փոքր մակերեսներ զբաղեցնել ու  
նպատակով:

2. Գնահատել լ ու սաթափանց ֆրենել այ ին խտարարների  
կորուստները և օպտիմալ մակերեսը:
3. Մշակել տանիքին տեղադրվող, արևի շարժմանը երկու  
առանցքներով հետևող, մինչև 150կՎտ հզորությամբ արևային  
ինքնավար և ցանցին միացված կայաններ և կատարել  
էլեկտրակայանների անհրաժեշտ սարքերի հաշվարկը:
4. Մշակել դժվարամատչելի վայրերում և տանիքներն  
տեղադրվող արևային ֆոտոմոդուլների մակերեսները մաքրող  
սարքերի, էլեկտրաէներգիայի պահուստավորման և  
օգտագործման հեռակառավարման համակարգեր:
5. Մշակել կարկուտից պաշտպանված, էլեկտրամագնիսակա  
պաշտպանչանդրածնող ֆոտոէլեկտրակայան արդյունավետ  
նորմոդուլի պատրաստման տեխնոլոգիան և կիրառել այն  
դաշտային պայմաններում:

### **Աշխատանքի գիտական նորույթ.**

1. Մշակվել են մինչև 2 կՎտ հզորությամբ, լ ու սաթափանց  
ֆրենելային մինչև 98 խտարարներով և բարձրարդյունավետ  
ֆոտոէլեկտրակայան մոդուլներ, որոնք երկու առանցքներով  
հետևում են արևի շարժմանը և կարող են տեղադրվել  
շինությունների տանիքներին՝ զբաղեցնելով փոքր՝ մինչև  
4 մ<sup>2</sup> մակերես:
2. Ինքնավար ֆոտոէլեկտրակայանների պատրաստման համար  
մշակվել է էլեկտրաէներգիայի պահուստավորման և  
արդյունավետ օգտագործման հեռակառավարման  
ծրագրավորված համակարգ:
3. Ուսումնասիրվել և գնահատվել են լ ու սաթափանց  
հելիոտեխնիկակայան ֆրենելային խտարարների կորուստները:
4. Մշակվել է տանիքին դրվող մինչև 150կՎտ հզորությու  
ն և ներքին ֆոտոէլեկտրակայան, որը կարող է աշխատել  
ինքնավար, այնպես էլ արտաքին էլեկտրացանցին միացված  
ռեժիմներով:
5. Մշակվել է ֆոտոէլեկտրակայան մոդուլների և ֆրենելային  
խտարարների մակերեսների մաքրման հեռակառավարվող  
համակարգ:
6. Մեծացվել են Si-ային կերպափոխիչներով ֆոտոէլեկտրակայան  
մոդուլի արդյունավետությունը, երկարակյացությունը և  
պաշտպանվածությունը արտաքին քայքայիչ  
ազդեցության ներքին:

### **Ուսումնասիրության մեթոդները.**

Ատենախոսության աշխատանքի կատարման ընթացքում  
հիմնականում օգտագործվել են փորձարարական,

հեռակառավարման և մոդելավորման մեթոդները, ըստ անհրաժեշտության՝ հաշվարկային մեթոդը և համեմատումը նախկինում կատարված աշխատանքների հետ:

**Պարտական թյան են ներկայացվում հետևյալ դրույթները.**

1. Թափանցիկ ֆրենելային 48 կամ 96 խոսարարներով, բարձրարդյունավետ կասկադային կերպափոխիչներով՝ 1-2կՎտ հզորությամբ, արևի շարժմանը հետևող, շինությունների տանիքներին 2-4 մ<sup>2</sup> մակերես զբաղեցնող, 35-46 օ.գ.գ. ունեցող ֆոտոէլեկտրակայան մոդուլներով մշակումները:
2. Մինչև 150կՎտ հզորությամբ ինքնավար ֆոտոէլեկտրակայանների համար էլեկտրաէներգիայի պահուստավորման և արդյունավետ օգտագործման հեռակառավարման նպաստով համակարգի մշակումը:
3. Լուսաթափանց հելիոտեխնիկական ֆրենելային խոսարարների հնարավոր կորուստների ու սուլմանախրոնությունը:
4. Տանիքին դրվող մինչև 150 կՎտ հզորությամբ ֆոտոէլեկտրակայանի՝ ընդհանուր էլեկտրացանցին միացման սխեմաների մշակումները:
5. Ֆոտոէլեկտրակայան մոդուլների մակերեսների մաքրման հեռակառավարվող համակարգի մշակումը՝ ինչպես հասանելի մակերեսներին, այնպես էլ դժվարամատչելի վայրերում և տանիքներին տեղադրվող ֆոտոէլեկտրակայանների համար:
6. Ֆոտոէլեկտրակայան նոր մոդուլի արդյունավետությունը և երկարակյանությունը, արտաքին քայքայիչ և հատկապես մեծ զանգվածով կարկուտների հարվածներից դրա պաշտպանվածություն թյան մակարդակը բարձրացնող մշակումները:

**Աշխատանքի կիրառական նշանակությունը.**

Մշակվել են տանիքին և լեռնային լանդշաֆտով վայրերում դրվող բարձր արդյունավետությամբ արևային էներգետիկայի ֆոտոէլեկտրակայան մոդուլներ, սարքեր և էլեկտրակայաններ, որոնք կնպաստեն Հայաստանի Հանրապետության տնտեսության զարգացմանը, որոնց համար ստացվել են գյուտերի արտոնագրեր: Տանիքին դրվող թեթև, փոքր մակերես զբաղեցնող ֆոտոէլեկտրակայան մոդուլը երկու առանցքներով մեծ ճշտությամբ հետևում է արևի շարժմանը, որը 30%-ով մեծացնում է արևային էներգիայի օգտագործման ժամերի քանակը՝ ի համեմատան շարժիչով դրված ֆոտոէլեկտրակայան մոդուլների: Ինքնավար ֆոտոէլեկտրակայանի համար մշակվել է էլեկտրաէներգիայի պահուստավորման և օգտագործման հեռակառավարվող համակարգ: Պատրաստվել է արևային էլեկտրաէներգիայի՝ տանիքին դրվող կայան, որը միացված է արտաքին էլեկտրակայան ցանցին:

**Հրատարակությունները.**

Ատենախոսություն հիմնական արդյունքները սպառվել են 8 գիտական հոդվածներում, որից 5-ը՝ Հայաստանի գիտությունների ակադեմիայի և Հայաստանի ազգային

արլի տեխնիկական համալսարանի Տեղեկագրում, 1-ը՝ Հայաստանի ճարտարագիտական ակադեմիայի Լրաբերում, 2-ը՝ Հայաստանի ազգային արլի տեխնիկական համալսարանի Լրաբերում, և ստացվել են Հայաստանի Հանրապետության գյուղատնտեսության նախարարի 2 արտոնագրեր:

**Ատենախոսության հիմնական տրոյունքները գեկուցվել են.**

Հայաստանի ազգային արլի տեխնիկական համալսարանի 2014, 2015, 2016 թթ. տարեկան գիտաժողովներում, «Վերականգնվող և մաքուր էներգիայի» 6-րդ միջազգային համաժողովում, Երևան, 2015թ. և ԵՊՀ ՈԼԳԸ-ի տարեկան գիտաժողովում, Երևան, 2016թ.:

**Աշխատանքի ծավալը և կառուցվածքը.**

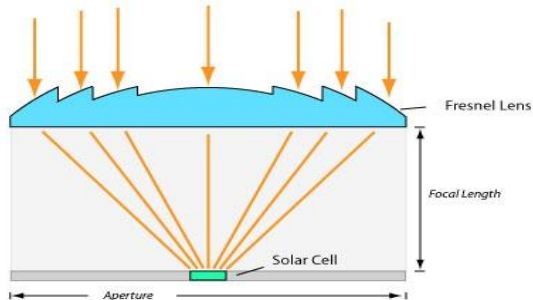
Ատենախոսությունը բաղկացած է ներածությունից, 4 գլուխներից, եզրահանգումից և 146 անուն գրականության ցանկից: Ընդհանուր ծավալը 122 էջ է, 60 նկար, 28 բանաձև, 5 աղյուսակ:

**ԱՆԻՄԱՏՈՒԹՅԱՆ ԴՐՈՒՄՆԵՐԻ ԲՈՎԱՆԴԱԿՈՒԹՅՈՒՆԸ**

**Ներածություն** մեջ հիմնավորված է ատենախոսության թեմայի արդիականությունը, ձևակերպված են աշխատանքի նպատակը և խնդիրները, գիտական նորոյթը, ուսումնասիրության մեթոդները, պաշտպանության ներկայացվող դրույթները, հիմնավորվել է աշխատանքի կիրառական նշանակությունը:

**Առաջին գլուխը** նվիրված է գրականության աղբյուրների ուսումնասիրությանը: Ներկայացված են արևային էներգիայի կիրառման անհրաժեշտությունը, ձեռքբերումները, ինչպես առհասարակ երկրագնդի, այնպես էլ Հայաստանի Հանրապետության և ներգետնիկայում կիրառման առանձնահատկությունները:

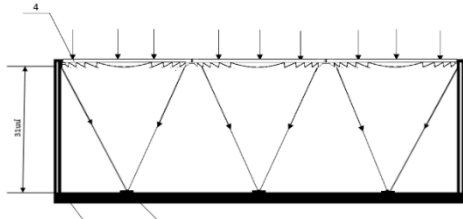
**Երկրորդ գլուխը** պարզաբանված են լուսաթափանց ֆրենելային խտարարներով արևի շարժմանը հետևող և տանիքին դրվող արևային կայանի կառուցվածքային առանձնահատկությունները: Արևի ճառագայթների խտարարների բազմազանության մեջ հատկապես առանձնացվում են լուսաթափանց ֆրենելային խտարարները, որոնց խտացման աստիճանը կարելի է փոփոխել 100-10 000 անգամ: Պատրաստվում են



Նկ.1. Ֆրենելային խտարարի և նրակիզակետում գտնվող արևային լուսաթափանց ֆրենելային խտարարի կառուցվածքը

մոտ 3 մ հաստությամբ էժանագին օրգանական ապակու թիթեղից, որը ճառագայթները հավաքում է լույսի աղբյուրի հակառակ կողմում մոտ 1 քառ. սմ կիզակետում: Սակարևոր է ֆոտոէլեմենտի ամրացման կոնստրուկցիայի սովորու մից խուսափելու առումով: Նկ. 1-ում պատկերված է ֆրենելային խտարարի միջոցով ճառագայթների ֆոկուսացումը: Ֆոտոէլեմենտի լուսազգայուն մակերեսը 1 սմ<sup>2</sup> է, կերպափոխիչները պատրաստվում են կասկադային բարդ տեխնոլոգիայով:

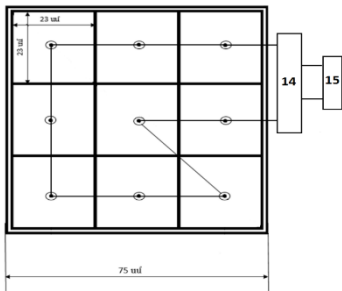
Նկ. 2-ում բերված է 900 անգամ ճառագայթների խտացմամբ լուսաթափանց ֆրենելային խտարարներով և կասկադային ֆոտոէլեմենտներով մշակված հերմետիկ տուփի պատկերը՝ դիմացից և վերևից (ՀՀ Արտոնագիր N2008, 2016 թ.): Յովացումը



Նկ.2. Ֆրենելային խտարարներով (4) և ԱԷ-ներով (5) տուփի

ապահովելու համար ֆոտոէլեկտրական էլեմենտները տեղադրվում են 3 մ հաստությամբ պղնձե թիթեղի վրա, որը իր հերթին ամրացվում է ալյումինե զանգվածային հենակին: Իսկ ավելի բարձր ջերմահաղորդում է էլեկտրամեկուսացում ապահովելու համար ֆոտոէլեմենտի տեղադրման պղնձե թիթեղի 2 քառ. սմ մակերեսը պատվում է ալմաստանման ածխի նանոթաղանթով (ԱԱԹ): Սաքքը փորձարկվել է 9 ֆրենելային խտարարներով և 9 ֆոտոէլեկտրական մոդուլի համար: Էլեկտրակայանի հզորությունը 1 կՎտ մեծացնելու համար անհրաժեշտ են 48 և 96 էլեմենտներ 1-2 կՎտ հզորությունների համար, որ տանիքին կզբաղեցնեն մոտ 2-4 քառ. մ տարածք:

Նկ. 2-ում և 3-ում պարզության համար պատկերված են միայն ֆրենելային թափանցիկ ինը հատ խտարարները (4)՝ հերմետիկ իրար միացած դյուրալե անկյունակներով, որտեղ խտարարների հարթ

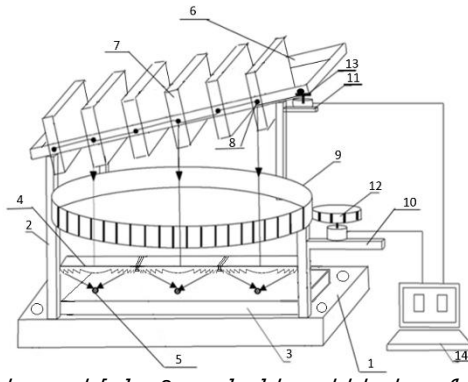


Նկ.3. Ֆրենելային խտարարներով և հաղորդչալարերով միացված ԱԷ-ներով տուփի սրբաչափերի և վերևից

կողմերի մակերեսները ուղղված են դուրս և պաշտպանված են թափանցիկ ալմաստանման ածխածնային թաղանթներով: Լուսաէլեկտրական ինը տարրերը հաղորդիչներով իրար հետ հաջորդաբար միացած են և ունեն ընդհանուր արտաքին էլեկտրական ելք՝ ինվերտորի հետ միանալու համար, որն իր հերթին միանում է արտաքին էլեկտրացանցին:

Կառուցվող մոդուլում նախատեսվում է տեղադրել 48 ֆրենելային խտարարներ՝ 48 ԱԷ-ներով, որտեղ օգտագործվում են երեք տարբեր արգելված գոտիներ ունեցող կիսահաղորդիչներից կազմված ո-բանցումներով ֆոտոէլեկտրական էլեմենտներ, որոնք էլեկտրականապես իրար միացած են երկու թուլսելային անցումներով: Ֆոտոէլեմենտների այսպիսի կապակային կառուցվածքն ապահովում է արևի սպեկտրի ավելի մեծ չափով կլանումը և կերպափոխումը էլեկտրական էներգիայի՝ 35.9% օ.գ.գ-ով: Այս դեպքում ֆոտոէլեկտրական մոդուլը կապահովի 911 Վտ հզորության և կզբաղեցնի 2 մ<sup>2</sup> մակերեսով տարածք: Մոդուլի արդյունավետության մեծացման համար կարելի է օգտագործել նաև չորս տարբեր արգելված գոտիներ ունեցող կիսահաղորդիչներով ԱԷ-ներ, որոնք կապահովեն 46% օ.գ.գ.: 2կՎտ հզորության և ապահովելու համար անհրաժեշտ է տեղադրել 96 նմանատիպ ֆրենելային խտարարներ և 96 ԱԷ-ներ:

Երկու առանցքներով արևի շարժմանը հետևող սարքերն ապահովում են արևի ուղիղ ճառագայթների օգտագործումը վաղ առավոտից մինչև ուշ երեկո: Նկ.2-ում բերված հերմետիկ խցիկից վերև տեղադրվում է արևի շարժմանը երկու առանցքներով հետևող նախիկնում մշակված համակարգը: Նկ.4-ում սխեմատիկորեն պատկերված է Արևի ճառագայթները մշակված խտարարներով տուփի վրա ուղղահայաց անկում ապահովող սարքը՝ նախատեսված հաստատուն միլիամպեր հոսանք և հովացման

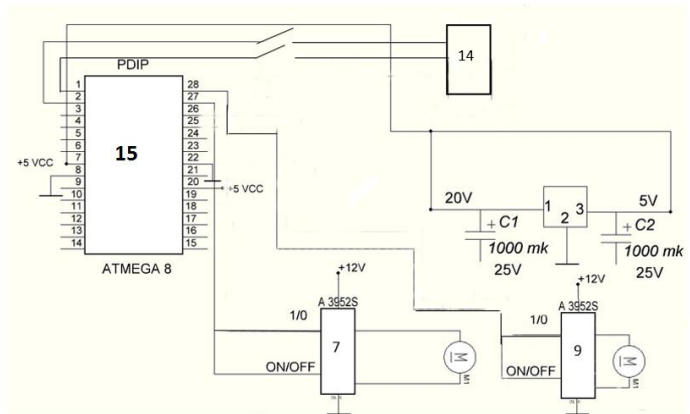


Նկ.4. Արևի շարժմանը 2 առանցքներով հետևող ֆրենելային խտարարներով ֆոտոէլեկտրական մոդուլի սխեմատիկական կառուցվածքը



չերմային փոքր էներգիաստանալու համար:

Նկ. 5-ում պատկերված սխեմայի կիրառմամբ օրվացանկացած պահին, ATMEGA 8 միկրոկոնտրոլերին (15) տրված հրամանով, ընտրվում է հայելային համակարգի այն դիրքը, որի դեպքում ԱԷ-ներն ապահովում են առավելագույն հոսանք: Միկրոկոնտրոլերը, ստանալով հրաման ծրագրից, վերծանում է այն և փոխանցում էլեկտրամեխանիկական երկու շարժաբերներին: 1 ոտնակի միջոցով ստացված հրամանը փոխանցվում է 28 ոտնակին, և ապահովվում է պտույտ 9 շարժաբերի միջոցով, իսկ 2 ոտնակի միջոցով ստացված հրամանը 27 ոտնակի միջոցով փոխանցվում է 7 շարժաբերին:



Նկ.5. Արևի շարժմանը երկու առանցքներով հետևող միկրոկոնտրոլերի սխեմա:

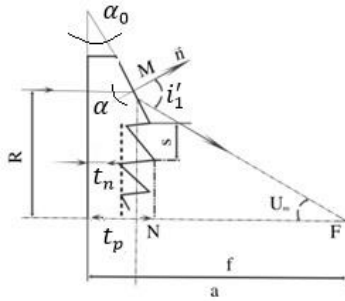
Լուսաթափանց հելիոտեխնիկական ֆրենելային խտարարների կորուստների վերլուծության համար նկ.6-ում բերված է խտարարի կեսի վերջավորության կտրվածքի խոշորացված պատկերը:

Սնելիոն սիբանաձևից հետևում է՝  $n \sin \alpha = \sin i_1'$ , որտեղ  $n$ -ը ՊՄՄԱ-ի հարաբերական բեկման ցուցիչն է օդի նկատմամբ, իսկ  $f$ -ը՝ կիզակետային հեռավորությունը:

$\tan U_m = \frac{R}{f}$ , որտեղ  $R$  խտարարի շառավիղը և  $U_m$  սահմանային անկյան արժեքները վերցվում են խտարարի նյութի լրիվ ներքին անդրադարձման արժեքից՝

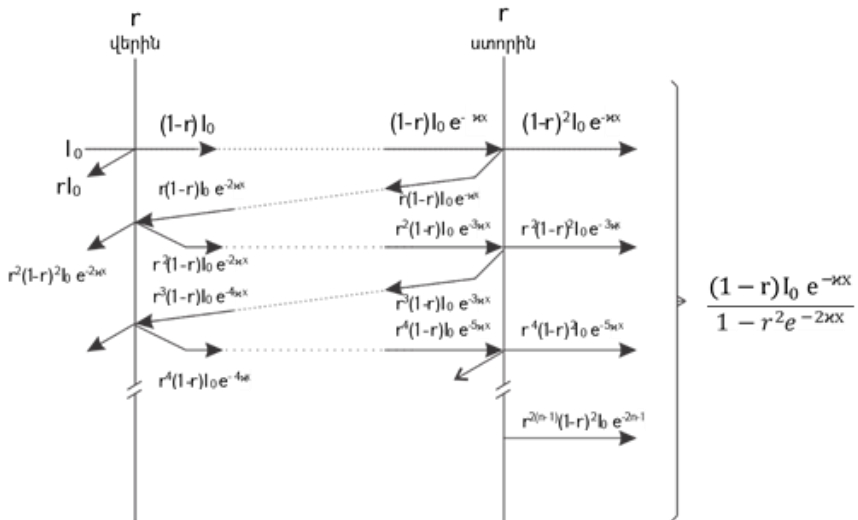
$$\alpha_{սահմ.} = \arcsin \frac{1}{n}: \text{երբ } i_1' = 90^\circ, \text{ ապա } R_{սահմ.} = \tan U_m:$$

Եթե կիզակետային հեռավորությունը վերցնենք  $f=320 \text{ մմ}$ , իսկ  $n=1.49$ , ապա կստանանք  $R_{սահմ.}=353 \text{ մմ}$ : խտարարի կորուստները փոքրացնելու նպատակով իրական կողմը վերցվել է  $300 \text{ մմ}$ :



Նկ.6. Ֆե-ի կեսի վերջավորության կտրվածքի խոշորացված պատկերը. R-ը խտարարի լրիվ շառավիղն է, որի հարթ մակերևույթին ընկնում են գու գահեռ ճառագայթները, f-ը՝ կիզակետային հեռավորությունը

Խտարարը պատրաստվում է էժանագին օրգանական ապակուց, որի մակերևույթի կայունացման համար այն պատվում է ԱԱԹ-ի շերտով, որի վերևի և ներքևի նիստերից անդրադարձումները հանգեցնում են օպտիկական կորուստների: Այդ կորուստները հաշվելու համար օգտվել ենք նկ.7-ից, որը բերված է տարբեր աշխատության նկերում (օրինակ՝ Ռ.Ս. Խարազյան «Վերականգնվող էներգիայի աղբյուրներ և տեխնոլոգիաներ».- Երևան; Ասողիկ. 2012. Էջ.-49-58):



Նկ.7. Միաբերտածկույթի թափանցիկությունը բազմակի ներքին անդրադարձումների դեպքում

Նկ.7-ի համաձայն՝ բազմակի անդրադարձումներից թափանցելիությունը կփոքրանա՝  $T = \frac{(1-r)^2 e^{-2\alpha x}}{1-r^2 e^{-2\alpha x}}$ :

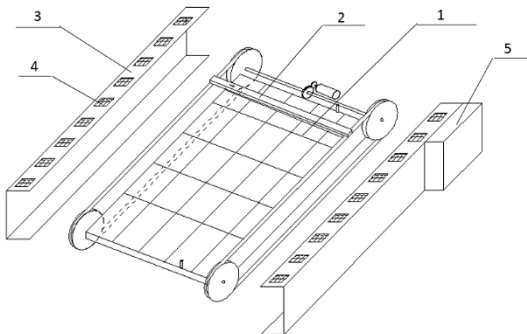
Իսկ եթե կլանման գործակիցը ( $\alpha$ ) փոքր է, ապա՝  $T = (1-r)^2 e^{-2\alpha x}$ :

Գնահատված է այս հաշվարկի բացարձակ սխալը՝  $\delta x = \Delta x + \left(\frac{2r}{1-r}\delta r + \delta T\right) \left[\ln \frac{(1-r)^2}{T}\right]^{-1}$ , որը կազմել է 2%: Օպտիկական կորուստը ՊՄՄԱ-ի մակերեսին նստեցված պաշտպանիչ ԱԱԹ-ի  $r$  անդրադարձումով չի սահմանափակվում, պետք է հաշվի առնել նաև ԱԱԹ-ի ստորին՝  $n$  կիստից բազմակի անդրադարձումները (Նկ.7): ՊՄՄԱ-ի մակերևույթին նստեցված պաշտպանիչ ԱԱԹ-ի թափանցելիության  $T$  գործակիցը արևի անցած ճառագայթների  $I$  ինտենսիվության հարաբերությունն է վերին շերտի վրա ընկած  $I_0$  ինտենսիվությանը՝  $T = \frac{I}{I_0}$ : Վերին շերտից անդրադարձած ինտենսիվությունը կլինի  $r I_0$ , իսկ ներքին շերտից  $I$  անգամ անդրադարձած ինտենսիվությունը՝  $r(1-r)I_0 e^{-2\alpha x}$ , անցածը՝  $(1-r^2)I_0 e^{-\alpha x}$ , որտեղ  $\alpha$ -ն ԱԱԹ-ի կլանման գործակիցն է,  $x$ -ը՝ հաստությունը: Նկ.7-ի համաձայն կլինի՝  $T = \frac{(1-r)^2 e^{-2\alpha x}}{1-r^2 e^{-2\alpha x}}$ :

Եթե թաղանթի կլանման գործակիցը փոքր է, ապա  $\alpha x$  մեծ կլինի և արտահայտության հայտարարի  $e^{-2\alpha x}$  կարելի է անտեսել և  $T = (1-r)^2 e^{-2\alpha x}$ , որը կորոշի օպտիկական կորուստները պաշտպանիչ թաղանթով կայուն նֆրենելային և սաթափանց խտարարում:

**Երրորդ գլխում** ներկայացված են ինքնավար և ցանցին միացված մինչև 150 կՎտի գործողությամբ արևային ֆոտոէլեկտրական կայանների մշակումները: Մշակվել է ֆոտոէլեկտրական մոդուլների մակերեսների մաքրման հեռավար համալիրը՝ տանիքներին տեղադրված հասանելի և դժվարամատչելի տեղամասերի համար:

Նկ.8-ում մպատկերված է ֆոտոէլեկտրական մոդուլի (1) վրա տեղադրված մաքրող սարքի ընդհանուր տեսքը, որի մաքրող հարմարանքը ներկայացնում է ռետինե խոզանակ: Պտուտակների և ռետինե օղակի հատվածի համար նախագծված է պաշպանիչ



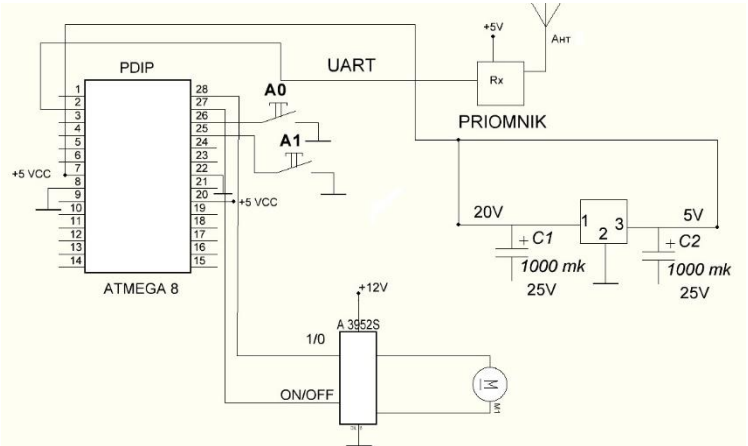
Նկ.8. Ֆոտոէլեկտրական մոդուլի մակերեսը մաքրող սարքի

հարմարանք (3), որն ունի ուղղանկյունաձև տեսք և մոդուլի վերոնշյալ հատվածին ամրացվում է երկու կողմից: Մոդուլի մակերեսին կարելի է մղել նաև ջրի շիթ, որպեսզի մաքրման արոցեսը ինի ավելի կատարյալ:

Պտուտակների պաշտպանիչ հարմարանքը պատրաստված է ամուր դյուրալե մետաղից, որի վրա ամրացված են \$Տոտելեկտրական բազմաթիվ էլեմենտներ: Այդ \$Տոտելեմենտներից ստացված էլեկտրաէներգիաով սնուցվում են շարժիչը և հեռակառավարման համակարգի ընդունիչը: \$Տոտելեկտրական մոդուլի հարթության սկզբի և վերջին մասերում ամրացված են հետադարձ ընթացք տվող պտույտի կոճակները, որոնց դիպչելով՝ ռետինե մաքրող սարքը համապատասխան հրամանով փոխում է շարժիչի առամնանվի պտտման ուղղությունը:

Ճենքերի տանիքների դժվարամատչելի մասերում տեղադրված մոդուլների մակերեսի մաքրման համար ստեղծվել է ռադիոկապով հեռակառավարման վահանակը, որի միջոցով էլ կառավարվում է սարքի աշխատանքը:

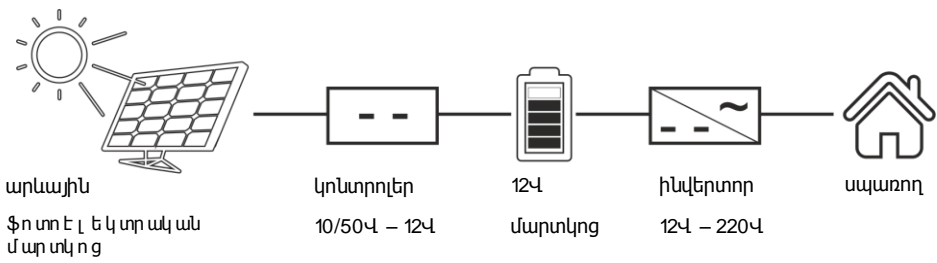
Հեռակառավարման վահանակը (նկ.9) բաղկացած է MAX1472 հեռարձակիչից, որը UART ինտերֆեյսով միացված է միկրոկոնտրոլերի էլեքին: Հեռակառավարման վահանակի սեղմակը սեղմելուց հետո միկրոկոնտրոլերը ձևավորում է ութբիթանոց հաջորդական կոդ, որն ուղարկում է հեռարձակիչին, և որն էլ աշխատում է 433,92 ՄՀց հաճախականության տիրույթում:



Նկ.9. Ռադիոընդունիչ կայանով հեռակառավարման վահանակի էլեկտրամանրագիրը:

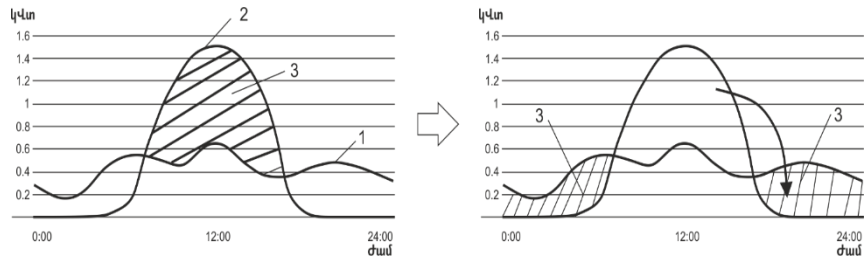
Մինչև 150 կՎտ հզորությամբ տանիքին դրվող ինքնավար և էլեկտրացանցին միացվող կայանների մշակումները կատարվել

Են ըստ 33 նոր ընդունված օրենքի, որը թույլ է տալիս բնակչությանը իր սեփական կարիքների համար տեղակայել մինչև 150 կՎտ հզորությամբ արևային ֆոտոէլեկտրակայան և միացնել էլեկտրացանցին՝ առանց հատուկ լիցենզիա ունենալու: Ինքնավար կայանի դեպքում անհրաժեշտ է էլեկտրատեղափոխ



Նկ.10. Ինքնավար կայանի էլեկտրատեղափոխի պահուստավորման

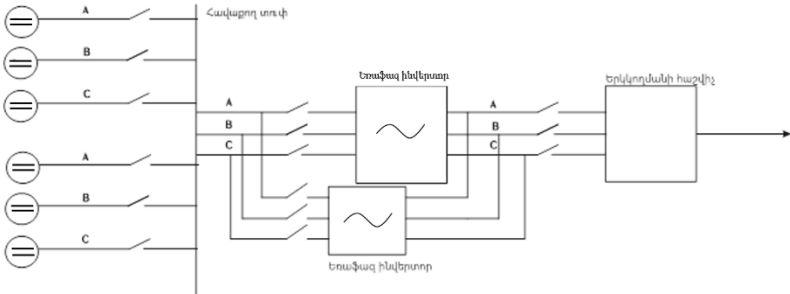
կուտակել էլեկտրաքիմիական կուտակիչներում: Նկ.10-ում բերված են ինքնավար արևային ֆոտոէլեկտրակայանի սխեման և էլեկտրակայան էներգիայի կուտակիչների պահուստավորումը, իսկ նկ.11-ում՝ բեռի և արևային ռեժիմի փոփոխությունները օրվա ընթացքում:



Նկ.11. ա) էլեկտրատեղափոխի օրական սպառման բեռի և բ) արևային էներգիայի օգտագործմամբ պահուստավորման գրաֆիկները. 1-33-ում ձմռանը էլեկտրատեղափոխի օրական միջին սպառման գրաֆիկը, 2-արևային ժամերին ֆոտոէլեկտրակայան սարքերի արտադրման գրաֆիկը 3-պահուստավորվող էլեկտրատեղափոխի քանակը

Տանիքին տեղադրվող կայանների առավելությունները են, որ դրանք օգտագործողներին մոտիկ տեղադրելով՝ հնարավոր է խուսափել էլեկտրատեղափոխի տեղափոխման կորուստներից: Մինչև 150 կՎտ հզորությամբ տանիքին դրվող ինքնավար արևային կայանների համար մշակվել են նաև էլեկտրատեղափոխի պահուստավորման և խնայողաբար

օգտագործման հեռակառավարվող համակարգեր՝ կուտակիչ մարտկոցների կիրառմամբ: Տանցին միացված ֆոտոէլեկտրակայանի համար կատարվել են էլեկտրասխեմայի սարքավորումների ընտրություն և վերլուծություն՝ դրանց օգտագործումը լավարկելու համար: Ֆոտոէլեկտրական մոդուլների գեներացված հաստատուն հոսանքները հավաքող



Նկ.12. Արևային մոդուլների ցանցին միացման սխեման

տուփի միջոցով գումարվում և վերածվում են եռաֆազ հոսանքի, որը այնուհետև փոխանցվում է ինվերտորին: Տանիքին դրվող 2 կՎտ հզորությամբ մոդուլների խմբից ինտեգրված՝ մինչև 150 կՎտ հզորությամբ կայանը ցանցին միացվել է նկ.12-ում բերված սխեմայով:

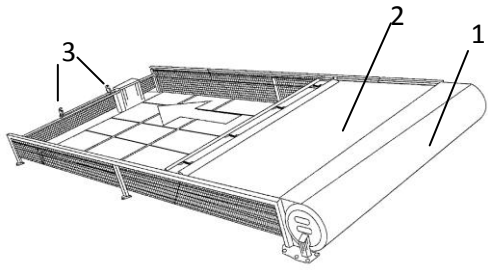
Ցանցին միացման համար օգտագործվել են բաժանիչներ, հավաքող տուփ, երկու եռաֆազ ինվերտորներ և երկկողմանի հաշվիչ: Ինվերտորային սարքը նախատեսվում է հաստատուն հոսանքը փոփոխականի փոխակերպելու համար: Ինվերտորը 150 կՎտ հզորությամբ հաստատուն էլեկտրական հոսանքը 99 % օ.գ.գ-ով վերածում է մաքուր սինուսոիդային 50 Հց հաճախությամբ փոփոխական հոսանքի՝ ցանցին տալու համար: Չուգահեռ միացվում են երկու ինվերտորներ՝ նույն մակնիշով և հզորությամբ՝ անհրաժեշտության դեպքում իրար փոխարինելու և վերանորոգման աշխատանքներ կատարելու համար: Ինվերտորը ներառում է հողակցման համակարգով պաշտպանություն և ռելեական պաշտպանություն: Ինվերտորի ելքային պարամետրերը պետք է խիստ համապատասխանեն ցանցի պարամետրերին: Հաշվարկվել են ցանցին միացվող մշակված կայանի պարամետրերը և պիկային հզորությունները:

**Չորրորդ գլխում**

Նկարագրված է արտոնագրված ֆոտոէլեկտրական նոր մոդուլի պատրաստման տեխնոլոգիան, որը նպատակ է մոդուլի օ.գ.գ.-ի մեծացմանը 5%-ով և շահագործման ժամկետի ավելացմանը 2 անգամ: ԱԷ-ների արդյունավետության և երկարակյան բարձրացման համար անհրաժեշտ է բացառել

պատրաստման տեխնոլոգիական արոցեսներում կիրառվող ապակիների և դրանց սոսնձվող պոլիմերային թաղանթների օգտագործումը, որոնք միաժամանակ փոքրացնում են արդյունավետությունը և երկարակեցությունը: Արևի ճառագայթների ներգործության պայմաններում աշխատելիս պոլիմերային թաղանթները կորցնում են իրենց նախնական թափանցիկությունը, դեղնում են, որի պատճառով փոքրանում են նրանց օ.գ.գ.-ները:

Ընտրված ֆոտոէլեկտրական նոր մոդուլը չի անդրադարձնում էլեկտրամագնիսական ալիքներ և կարող է ունենալ երկակի նշանակություն: Նկ.13-ում ներկայացված է բարձր արդյունավետությամբ մոդուլի կերպափոխիչների մակերեսների պաշտպանումը կարկուտի վնասող հարվածներից և ձյան տեղումներից:



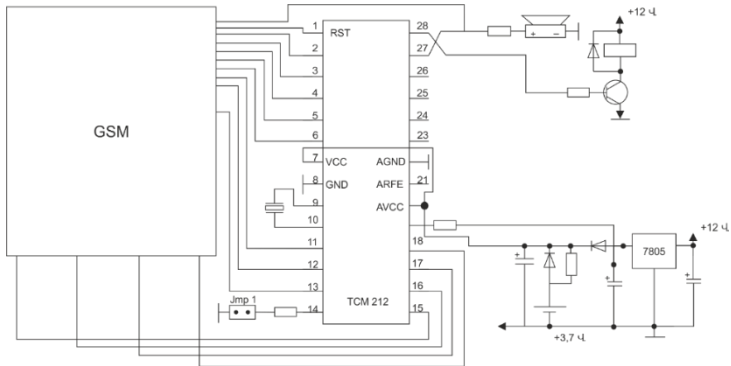
*Նկ.13. Մոդուլի ր պառուցվածքը. 1-մեղուկտրայի շարժիչ, 2-պաշտպանիչ ճկուն և ծածկույթ, 3-մագնիսական կոնտակտներ*

Սարքում օգտագործվում է շարժական, պաշտպանիչ, չանդրադարձնող և ճկուն պոլիմերային շերտ, որը հարվածների նկատմամբ ունի բարձր դիմացկունություն և կայունություն ջերմաստիճանային տարբեր տիրույթներում: Մշակված արևային ֆոտոէլեկտրական մոդուլի պաշտպանումն իրագործող սխեման համալրված է GSM կապով հեռավար կառավարման ծրագրավորված սարքով:

Կերպափոխիչների մակերեսները արտաքին քայքայիչ ազդեցություններից պաշտպանելու և լույսի անդրադարձումը կասեցնելու նպատակով դրանք նախորոք պատվում են մշակված նանոտեխնոլոգիական ալմաստանման ածխածնե թաղանթներով: Կիսահաղորդիչների մակերեսներին աճեցված այս թաղանթները միաժամանակ ունեն մեծ կայունություն ավազաչիթային, փոթորկային, քիմիական, ռադիացիոն և մթնոլորտային այլ ազդեցությունների նկատմամբ, բայց կարող են կոտրվել միջին զանգվածով կարկուտների ազդեցության դեպքում, քանի որ

պատրաստվում են 0,3 մմ կամ ավելի բարակ կիսահաղորդիչ ներքից: Արդյունավետ տեխնոլոգիայով պատրաստված ԱԷ-ը կարկուտի հարվածներից պաշտպանելու համար մշակվել է արևային էլուսաէլեկտրական մոդուլի պաշտպանիչ կոնստրուկցիա՝ GSM կապով հեռավար կառավարման ծրագրավորված սարքով:

GSM համակարգը մոդուլի փակման և բացման գործողությունը կատարում է ոչ միայն օդերևութաբանական



Նկ.14. GSM հեռավար կառավարման ծրագրավորվող սարքը և դրա միացման սխեման:

կայանների տվյալների համաձայն, այլև օգտագործում է էլուսային հոսքի փոքրացման ժամանակ պիրոնոմետրի ազդանշանով արագ փակվող համակարգ: Պաշտպանիչ կոնստրուկցիայի և օգտատիրոջ փոխադարձ կապն իրականացվում է նկ.14-ում ներկայացված GSM հեռավար կառավարման ծրագրավորվող սարքի և դրամիացման սխեմայի միջոցով:

Մշակված համակարգն ունի անհրաժեշտ կիրառություն և հանքարդյունաբերությունում, ինչպես նաև գյուղատնտեսությունում՝ կարկուտի վնասներից պաշտպանող և կարկտաբեր ամպը մեկուսացնող հրանոթների կիրառմամբ: Չեռակառավարվող համակարգը կարելի է օգտագործել նաև ուսումնական ժամանակահատվածում՝ պայթյունների գործընթացը կառավարելու համար:

### Եզրահանգում

1. Մշակված և արտոնագրված է տանիքին տեղադրվող բարձր արդյունավետությամբ էլեկտրաէներգիա արտադրող շարժական նոր մոդուլ, որը թեթև է, ունի արևի շարժմանը հետևող ավտոմատացված հեռակառավարվող համակարգ: Մոդուլում օգտագործվել են 48 ֆրենելային խտարարներ, 48 էլուսաէլեկտրական կապաղային էլեմենտներ, միկրոկոնտրոլեր, որոնք ապահովում են մոտ 1կՎտ հզորություն, իսկ տեղադրելով նմանատիպ 96 ֆրենելային խտարարներ և 96 ֆոտոէլեկտրական էլեմենտներ՝ կարտադրվի



մոտ 2կ4տ հզորություն՝ տանիքի վրա զբաղեցնելով 4 մ<sup>2</sup> մակերես:

2. Կատարվել է լուսաթափանց հելիոտեխնիկական ֆրենելային խտարարների կորուստների վերլուծություն, համաձայն որի՝ խտարարի օպտիկական թափանցելիությունը դառնում է 83%: Առաջարկվում է ֆրենելային թաղանթը ՊՄՄԱ-ի մակերևույթին փակցնելու գործընթացը բացառել և ֆրենելային խտարարը պատրաստել հեղուկ ՊՄՄԱ-ն կադասարի մեջ լցնելու ձևով, որը կարող է նվազեցնել կորուստները:
3. Մշակվել և պատրաստվել է արևային ֆոտովոլտային մոդուլների արտաքին մակերևույթները հեռակառավարման վահանակի միջոցով մաքրող սարք: Ծինությունների դժվարմատչելի տանիքների, որտեղ մոտեսալը կապված է մեծ ճիսկի հետ, այս սարքի օգտագործումը շատ անգամ հեշտացնում և ավելի հուսալի է դարձնում արևային ֆոտովոլտային մոդուլի մաքրումը, ինչպես նաև ապահովում է մոդուլի անխափան և մեծ արդյունավետությամբ աշխատանքը:
4. Մշակվել է արևային ֆոտոէլեկտրական մոդուլի պատրաստման արդյունավետ նոր տեխնոլոգիա: Այն, համեմատած նախկին տեխնոլոգիայի հետ, 5%-ով մեծացնում է մոդուլի արդյունավետությունը և մոտ 2 անգամ՝ երկարակեցությունը: Ֆոտոէլեկտրական կերպափոխիչների լուսավորվող մակերեսները նախապես պաշտպանվել են պմաստանման ածխածնային չանդրադարձնող թաղանթներով, որոնց էլեկտրական շղթայի ներքին միացումները կերպափոխիչների հետ ընկղմվել են ամուր պոլիմերի տանի մեջ այնպես, որ կերպափոխիչների լուսավորվող մակերեսները մնան պոլիմերային նյութից դուրս:
5. Արտաքին ազդեցություններից պաշտպանված ֆոտոէլեկտրական նոր մոդուլին կցված է GSM կապով հեռավար կառավարման ծրագրավորվող սարք, որը հնարավորություն է տալիս հիդրոմետ ծառայությունից կամ ուղիղ արևային մոդուլից ստանալ տվյալներ տեղանքում կարկուտի և ձյան հավանականության վերաբերյալ և կատարել մոդուլի մակերևույթի ծածկման պաշտպանական գործողություններ՝ անհրաժեշտության դեպքում կապ հաստատելով օգտատիրոջ հետ: GSM կապով հեռավար կառավարման մշակված ծրագրավորվող համակարգը կարող է ունենալ նաև այլ կիրառություններ, ինչպես, օրինակ, հանքարդյունաբերությունում, քաղաքաշինությունում, իսկ գյուղատնտեսությունում կարկուտից պաշտպանող անբոցով կրակող համակարգին կցվում է հեռավար կառավարման սարք, որը թույլ է տալիս ստանալ կարկտահարման հնարավորություն

վերաբերյալ տեղեկություն և ղեկավարել աշխատանքի կիրառման պահը:

6. Մշակված են տանիքին դրվող մինչև 150 կՎտ հզորությամբ ֆոտոէլեկտրակայանի՝ ընդհանուր էլեկտրացանցին միացման սխեման և ինքնավար ֆոտոէլեկտրակայանների համար էլեկտրաէներգիայի պահուստավորման և արդյունավետ օգտագործման նպատակով հեռակառավարման համակարգը:

### **Ատենախոսության հիմնական դրույթներն ու արդյունքներն արտացոլված են հետևյալ հրատարակություններում**

1. Վարդանյան Գ.Պ., Փանոսյան Ժ.Ռ. Ֆրենելային հելիոտեխնիկական խտարարներում կորուստների վերլուծությունը // ՅԱԴՅ Լրաբեր. Մաս 2.-Երևան, 2015.- Էջ 447-453:
2. Վարդանյան Գ.Պ. Արևային ֆոտոէլեկտրական մոդուլների և ֆրենելային խտարարների մակերեսների մաքրող սարքերի մշակում // ՅՅ ԳԱԱ և ՅԱԴՅ Տեղեկագիր.- Երևան, 2016, Յ.69.-N.2.-Էջ 131-137:
3. ՅՅ Արտոնագիր N 3008A H01L 31/00. Արևի էներգիայի կերպափոխման լուսաէլեկտրական սարք/ Ժ.Ռ. Փանոսյան Գ.Պ. Վարդանյան, Ա.Ա. Դռնոյան.-Գրանցված է 01.03.2016թ.:
4. Վարդանյան Գ.Պ., Փանոսյան Ժ.Ռ., Սևոյան Ջ.Ս. Կարկուտից պաշտպանող արևային լուսաէլեկտրական արդյունավետ մոդուլի պատրաստման նոր տեխնոլոգիա // ՅՅ ԳԱԱ և ՅԱԴՅ Տեղեկագիր.-2016.- Յ.LXIX, N4.- Էջ 354-362:
5. Паносян Ж.Р., Ваданян Г.П., Дрноян А.А. Разработка нового фотоэлектрического модуля с френелевскими концентраторами, следующего за движениями солнца. Известия НАН РА НПУА. Серия ТН. N3, - Ереван,2016.- С.255-264.
6. Փանոսյան Ժ. Ռ., Վարդանյան Գ.Պ., Դռնոյան Ա. Ա., Տանիքին դրվող 2 կՎտ հզորությամբ, խտարարներով ֆոտոէլեկտրական մոդուլի մշակումը և մինչև 150 կՎտ հզորությամբ մոդուլների խմբի ցանցին միացումը: ՅԱԴՅ Լրաբեր, մաս 2, 2017. – Էջ 703-710:
7. Վարդանյան Գ.Պ., Փանոսյան Ժ.Ռ., Սևոյան Ջ.Ս. Ուսումնական ժամաքային ականների հեռակառավարման համապիտանի արդյունավետ համակարգ // ՅՅ ԳԱԱ և ՅԱԴՅ Տեղեկագիր.-2016.- Յ.LXIX, N4.- Էջ 337-343:
8. Վարդանյան Գ.Պ., Փանոսյան Ժ.Ռ., Սևոյան Ջ.Ս. Ուսումնական ժամաքային նմանների հեռակառավարման համապիտանի արդյունավետ համակարգ // Յայաստանի

Ճարտարագիտական ակադեմիայի ԼՐԱԲԵՐ. - Երևան, 2016.- 3.12, N. 4.- Էջ 477-482:

9. Յ.Յ. Արտոնագիր N 3106A Արևի Էներգիայի կերպարիման լուսաէլեկտրական սարք/ Գ.Պ. Վարդանյան, Ժ.Ռ. Փանոսյան.. 01.06.2017թ:
10. Управление гелиотрекером солнечной энергоустановки / К.А. Аветисян, Г.П. Варданян, Г.Г. Киракосян, В.Г. Хачатурян и др // Известия НАН РА и НПУА. Серия ТН.-Ереван, 2017.

## РАЗРАБОТКА СОЛНЕЧНЫХ ФОТОЭЛЕКТРИЧЕСКИХ СТАНЦИЙ СО СВЕТОПРОНИЦАЕМЫМИ УСТОЙЧИВЫМИ КОНЦЕНТРАТОРАМИ ФРЕНЕЛЯ АННОТАЦИЯ

В производстве электрической энергии с использованием возобновляемых и нетрадиционных источников энергии стремительными темпами развивается солнечная фотоэлектрическая энергетика. Наиболее высокой эффективностью (~46%) выделяются фотоэлектрические модули и электростанции со светопроницаемыми концентраторами Френеля, следящие за движением Солнца. Исходя из вышесказанного, можем утверждать, что в середине XXI века фотоэлектрическая солнечная энергетика с использованием светочувствительных материалов с различными запрещенными зонами будет сильно доминировать.

Разработаны высокоэффективные фотоэлектрические модули мощностью 1...2 кВт с концентраторами Френеля, следящие за движением Солнца в двух координатах. Эти модули можно устанавливать в местах с неровным рельефом или на крышах различных помещений, где они будут занимать небольшую площадь. Так, модуль мощностью 2 кВт займет площадь 4 м<sup>2</sup>.

Для электростанций, работающих в автономном режиме, разработана автоматическая система накопления и минимального расхода электроэнергии. Фотомодули с суммарной мощностью 150 кВт можно легко устанавливать на крышах помещений со средней площадью для собственных нужд и без лицензионного права. Такую же электроэнергетическую систему можно подключить к общей сети, не используя при этом электрохимические аккумуляторы, которые значительно увеличивают себестоимость производимой электроэнергии. Изучены и оценены оптические и конструкционные потери светопроницаемых концентраторов Френеля.

В диссертации получены следующие основные результаты:

1. Разработан и запатентован устанавливаемый на крыше новый портативный модуль с высокоэффективной выработкой электроэнергии, снабжённый автоматической дистанционной системой слежения за движением

Солнца. В модуле использовано 48 френелевских концентраторов, 48 фотоэлектрических каскадных элементов, микроконтроллер, которые обеспечивают мощность приблизительно в 1 кВт, а при установке однотипных 96 френелевских концентраторов и 96 фотоэлектрических элементов будет вырабатываться около 2 кВт мощности, при этом площадь занимаемой модулем территории на крыше составит 4 кв.м.

2. Разработана схема, включающая пиранометр и микроконтроллер, посредством которой осуществляется вращение зеркальной портативной системы слежения за движением Солнца и в любой момент выбирается тот угол вращения системы, при котором плоскость френелевских концентраторов будет перпендикулярна направлению солнечных лучей, и модуль будет обеспечивать силу тока максимальной мощности.

3. Проведён анализ потерь в светопроводящих гелиотехнических френелевских концентраторах, по результатам которого оптическая прозрачность концентратора составляет 83%. Предлагается исключить процесс наклеивания френелевской плёнки на поверхность ПММА (полиметилметакрилат) и изготавливать френелевский концентратор путем заливки в жидкую матрицу ПММА, что поможет снизить потери.

4. Разработано и изготовлено управляемое посредством дистанционного пульта устройство для очистки внешних поверхностей фотоэлектрических гелиомодулей, которое полностью отвечает современным требованиям потребителей благодаря высокой надёжности, простоте в использовании и долговечности. На труднопроходимых крышах строений, подход к которым связан с риском, использование этого устройства часто облегчает процесс очистки фотоэлектрического гелиомодуля и делает его более надёжным, обеспечивая бесперебойную и высокоэффективную работу модуля.

5. Разработана новая эффективная технология изготовления фотоэлектрического модуля. По сравнению со старой технологией, она увеличивает эффективность модуля на 5%, а долговечность – в 2 раза. Освещённые поверхности фотоэлектрических преобразователей заранее защищаются алмазоподобными углеродными неотражающими плёнками, у которых внутренние соединения электрической цепи с преобразователями погружены в крепкий раствор полиуретана так, что освещённые поверхности преобразователей находятся вне полимера.

6. Защищённый от внешних воздействий фотоэлектрический новый модуль подключён GSM связью к дистанционному программируемому устройству, которое дает возможность получения данных метеослужбы или гелиомодуля о вероятности дождя или снега на местности и принятия мер по защите поверхности модуля, устанавливая в случае необходимости связь с пользователем.

7. Разработанная дистанционная программируемая система с GSM связью может применяться также в горной промышленности, в градостроительстве, в сельском хозяйстве. К защищающей от града аэрозольной системе прикрепляется дистанционное устройство, позволяющее получать сведения о возможности градообразования и руководить процессом противорадового залпа.

8. Разработана схема соединения к общей электросети устанавливаемой на крыше фотоэлектростанции мощностью 150 кВт или дистанционная система

для самоуправляемых фотоэлектростанций с целью накопления резервной мощности и эффективного использования электроэнергии.

## THE DEVELOPMENT OF SOLAR PHOTOVOLTAIC STATIONS WITH LIGHT-SUSTAINABLE FRESNEL CONCENTRATORS

### SUMMARY

In the production of electric power with the use of renewable and non-traditional energy sources, the solar photovoltaic energy expands rapidly. With higher efficiency (~46%) are distinguished the photovoltaic modules and electric stations with the sun movement tracking, light Fresnel concentrators. According to what is mentioned above, we can say, that in the middle of XXI century, the photovoltaic solar energy using photoactive materials with various prohibited zones will strongly dominate.

High-efficient photovoltaic modules of 1-2kW of power with the sun movement tracking Fresnel concentrators in two coordinates are designed. These modules can be installed in rough-surface areas or on roofs with different areas, where they will occupy small surface area. That is, a module with 2kW of power will occupy 4m<sup>2</sup> surface area.

For the electric power stations, operating in the autonomous modes, an automatic system of accumulation and minimum consumption of electric power is designed. Photomodules with a total capacity of 150 kW of power can be easily installed on the roofs of premises with an average area for their own needs and without a license. A similar electric power system can be connected to a public grid without using electrochemical batteries, which significantly increase the cost of the produced electricity. Optical and structural losses of light-permeable Fresnel concentrators were studied and estimated.

The following basic results were obtained in the dissertation:

1. A new rooftop high-efficiency power generating portable module is designed and licensed, which is light and has an automated remote control of the sun movement monitoring system. 48 Fresnel concentrators, 48 photovoltaic cascade elements and microcontrollers are used in the module, which provide approximately 1kW of power, and by installing similar 96 Fresnel concentrators and 96 photovoltaic elements, 2kW of power will be produced occupying 4m<sup>2</sup> surface area on the roof.

2. A pyranometer- and a microcontroller-containing scheme is designed, by which the rotation of the sun movement tracking portable mirror system is implemented. Every moment they choose the system's rotation angle in case of which the rays fall vertically on the Fresnel concentrators and the module provides maximum capacity of electric power.

3. A transparent heliotechnical Fresnel concentrator's loss analysis is made, according to which the concentrators' optical transparency becomes 83%. It is proposed to exclude the process of covering the PMMA surface with Fresnel shell and to make the Fresnel concentrator by filling liquid PMMA into the template, which may ensure the reduction of losses.

4. A solar photovoltaic modules' outer surface cleaning device with the help of a remote control panel is designed and made, which completely meets the customers' easy-to-use modern requirements of techniques with high reliability and durability. The use of this device makes the cleaning of the solar photovoltaic module on the building's inaccessible roofs much easier and more reliable when it is risky to approach the area. This device also provides the reliable and efficient work of the module.

5. A new efficient technology for making a solar photovoltaic module is designed. Compared with the previous technology, it increases the module's efficiency by 5% and the durability – about two times. The photovoltaic converter's illuminating surfaces were protected with non-reflective diamond-like carbon shells previously, whose internal connections of the electrical chain dip into the tight polyurethane with converters so that the converter's illuminating surfaces remain out of the polymer material.

6. A new device programmed by GSM remote connection is attached to the photovoltaic module, which is protected from the external influences, allowing to get data about hail or the possible snowfall in the territory from Hydromet services and directly from the solar module and to perform the module's surface-covering protective actions, and, if necessary, contact the user.

7. The remote control system programmed by GSM connection may also have other applications, for example, in mining industry, urban construction and agriculture, the remote device is attached to the hail protecting aerosol shooting system, which gives an opportunity to receive information about the possibility of hail and to manage the work of the explosion moment.

8. The rooftop photovoltaic power station remote system with nearly 150kW of power is designed for the general electricity supply connection scheme or for energy storage and efficient use of the autonomous photovoltaic power stations.